

見積単価一覧表

工事名	R1徳土 徳島小松島港(津田地区) 徳・津田海岸町 排水ポンプ施設土木工事(9)			
名称	規格	単位	単価	備考
パースクリーンと戸当り据付け	直接材料費, 部品費, 雑材料費, 据付費, 機械経費, 酸洗い, 輸送費等含む。	箇所	2,727,000	
ダクタイル鋳鉄管据付け, φ 800	配管工	-	-	1t当たり5.5人×0.525
	普通作業員	-	-	1t当たり5.5人×0.525
縞鋼板ビス止	皿頭, M4×25mm	本	100	
プレキャストボックスカルバート	B1200×H1000×L2000,T-250,区分S	個	260,000	基本、定着部
プレキャストボックスカルバート	B1200×H1000×L1850,T-250,短尺品,区分S	個	320,000	
プレキャストボックスカルバート	B1200×H1000×L1350,T-250,斜角品,区分S	個	305,000	
プレキャストボックスカルバート	B1200×H1000×L1047,T-250,斜角品,区分S	個	265,000	
PC鋼より線	φ 12.7	m	600	
定着金具	φ 12.7用	組	4,000	

見積単価一覧表

工事名	R1徳土 徳島小松島港(津田地区) 徳・津田海岸町 排水ポンプ施設土木工事(9)			
名称	規格	単位	単価	備考
侵入防止ネットフェンス	H=1.8m,曲忍付,亜鉛メッキ400g	m	20,500	
侵入防止ネットフェンス	H=1.8m,直忍付,亜鉛メッキ400g	m	25,700	
両開き門扉(ネットフェンス門扉)	H=1.8m,W=2m,直忍付き,亜鉛メッキ	門	128,500	
グレーチングみぞぶた	B1200用,T-250,L=1000	枚	110,000	受枠等含む
グレーチングみぞぶた	B2040用,T-250,L=600	枚	220,000	受枠含む
仮設材等基本運賃	運搬距離L=10kmまで,製品長L=12m以内	t	3,410	
処分費	コンクリート殻(鉄筋)	m3	4,000	L=11km以内
処分費	コンクリート殻(無筋)	m3	2,820	L=11km以内
ワイヤーソー切断		m2	203,800	

見積単価一覧表

工事名	R1徳土 徳島小松島港(津田地区) 徳・津田海岸町 排水ポンプ施設土木工事(9)			
名称	規格	単位	単価	備考

数量総括表(その1)

工種	種別	名称	規格	単位	数量	備考
排水機場工						
	構造物撤去工					
	逆T型擁壁取り壊し	コンクリート取り壊し	鉄筋コンクリート、機械	m ³	5	
		コンクリート切断	ワイヤー	m ²	4	
	アスファルト舗装撤去	舗装切断	As舗装、t=15cm以下	m	40	
		舗装版破碎	As舗装、t=10cm以下	m ²	158	
	ガードレール撤去	ガードレール	構造物用	m	6	
	土工					
		被覆石撤去	600～1,000kg/個	m ³	16	
		被覆石投入	600kg/個	m ³	40	
		被覆石荒均し	±10cm 水中	m ²	68	
		〃	±50cm 水中	m ²	48	
		床掘	土砂	m ³	710	
		〃	礫混り土	m ³	660	
		埋戻	礫混り土	m ³	370	
		仮盛土撤去	土砂	m ³	920	
		残土運搬	L=0.3km以内	m ³	1,930	
	配管土工			式	1	
		配管掘削	土砂	m ³	230	
		配管埋戻	RC-30	m ³	190	
		残土運搬	L=0.5km以内	m ³	230	
	仮締切工					
		鋼矢板引抜	ハ ^イ イ ^ロ ハンマ	枚	168	Ⅲ型 引抜長 L _{max} =10.0m
		中間杭引抜	〃	本	6	H-200×200 引抜長 L _{max} =7.6m
		鋼矢板	Ⅲ型 L=10.0m	t	101	
		鋼矢板賃料	Ⅲ型 t=180日	枚	168	
		支保鋼材		式	1	
		主部材	腹起し(H300)、切梁(H250)、火打ち(H250)	t	30	
		副部材(A)		t	20	
		副部材(B)		t	2	
		H形鋼賃料	H-200 t=180日	t	2	
		〃	H-250～300 t=180日	t	28	
	仮設工					
		管渠撤去	重圧管 φ800	m	32.0	
		〃	ヒューム管 φ800	m	63.2	
		〃	ヒューム管 φ1000	m	36.5	
		〃	ヒューム管 φ2200	m	34.5	
		大型土のう撤去	容量1m ³	袋	1,597	
		仮囲い設置	枠組足場 W=600、H=3600	掛m ²	29	
		仮囲い移設	枠組足場 W=600、H=3600	掛m ²	203	
		仮囲い撤去	枠組足場 W=600、H=3600	掛m ²	232	
	吸水槽工					
		コンクリート	鉄筋構造物、24-12-25	m ³	314	
		型枠	鉄筋構造物用	m ²	468	
		〃	円形型枠	m ²	28	
		足場工	枠組足場	掛m ²	493	
		支保工	くさび結合支保	空m ³	199	

数量総括表(その2)

工種	種別	名称	規格	単位	数量	備考
		鉄筋	SD345, D13	t	10.20	
		〃	SD345, D16	t	0.57	
		均しコンクリート	無筋構造物、18-8-25	m3	11	
		均しコンクリート型枠	無筋構造物用	m2	4	
		基礎砕石	RC-40、t=20cm	m2	114	
	水叩工					
	水叩き (埋立地側)					
		コンクリート	鉄筋構造物、24-12-25	m3	26	
		型枠	鉄筋構造物用	m2	15	
		鉄筋	SD345, D13	t	0.97	
		基礎砕石	RC-40、t=20cm	m2	52	
	架台設置工					
		支柱打設	H-300×300 L=12.0m	本	4	打込長 9.0m未満
		足場工	枠組足場	掛m ²	59	
		鋼材(形鋼)	SS400	t	7.623	
		鋼材(角形鋼管)	STKR400	t	1.034	
		鋼材(縞鋼板)	6.0×1,524×3,048	枚	11	
		鋼材(SGP)	25A L=5.5m/本	本	4	
		〃	40A L=5.5m/本	本	6	
		塗装	亜鉛メッキ HDZ35	t	11.3	
		普通ボルト・ナット・ワッシャー	M20 F8T 首下80mm	本	8	亜鉛メッキ
		〃	M20 F8T 首下65mm	本	8	亜鉛メッキ
		〃	M20 F8T 首下60mm	本	48	亜鉛メッキ
		現場溶接	□-60×60×3.2 サイズ ^φ 3mm	m	2.9	すみ肉6mm
		〃	□-200×200×6 サイズ ^φ 5mm	m	3.3	すみ肉6mm
		縞鋼板ビス止め	皿頭 M4×25	本	412	
	ポンプ配管工					
	1号吐き出し管			m	29.0	
		ダクタイル鋳鉄管据付	φ800mm	t	8.95	運搬含む
		鋳鉄管及び鋼管接続	φ800mm、メカニカル継手	箇所	6	
		鋳鉄管及び鋼管接続	φ800mm、フランジ継手	箇所	6	
		鋳鉄管及び鋼管接続	φ1000mm、フランジ継手	箇所	1	
		ラフテレンクレーン	20t吊、ホ [°] 付	日	9	
	2号吐き出し管			m	26.7	
		ダクタイル鋳鉄管据付	φ800mm	t	8.95	運搬含む
		鋳鉄管及び鋼管接続	φ800mm、メカニカル継手	箇所	6	
		鋳鉄管及び鋼管接続	φ800mm、フランジ継手	箇所	6	
		鋳鉄管及び鋼管接続	φ1000mm、フランジ継手	箇所	1	
		ラフテレンクレーン	20t吊、ホ [°] 付	日	8	
	3号吐き出し管			m	24.4	
		ダクタイル鋳鉄管据付	φ800mm	t	7.37	運搬含む
		鋳鉄管及び鋼管接続	φ800mm、メカニカル継手	箇所	5	
		鋳鉄管及び鋼管接続	φ800mm、フランジ継手	箇所	6	
		鋳鉄管及び鋼管接続	φ1000mm、フランジ継手	箇所	1	
		ラフテレンクレーン	20t吊、ホ [°] 付	日	8	
	工場製作工					
	ハースクリーン			箇所	3	

数量総括表(その3)

工種	種別	名称	規格	単位	数量	備考
		ハースクリーン	SUS304、FB-75*9、L=4245	本	180	
		連結棒	SUS304、RB φ 16、L=1223	本	42	
		六角ナット	SUS304、M16、1座金	組	84	
		ディスタンスピース	SUS304TP、20A、sch40(t3)、L=30	個	1218	
		取付材	SUS304、FB-30*65、L=55	個	36	
		ホルトナット	SUS304、M12、L=65、1ばね座金、1座金	組	72	
		スクリーン受桁	SUS304、H-150*150*7*10、L=2350	本	9	
		組立ホルトナット	SUS304、M12、L=35、2座金	組	36	
		取付材	SUS304、PL-9*110、L=160	個	18	
		〃	SUS304、PL-9*110、L=200	個	18	
		六角ボルト	SUS304、M12、L=30、1座金	組	36	
		寸切りアンカーボルトナット	SUS304、M16、L=170、ワット	組	36	
		接着系後施工アンカー	M16用	本	36	
	ハースクリーン戸当り			箇所	3	
		上部戸当り	SUS304、PL-6*300、L=2400	枚	3	
		上部戸当りアンカー	SS400、RB φ 13、L=150	本	24	
		下部戸当り	SUS304、PL-6*300、L=2400	枚	3	
		下部戸当り補剛材	SS400、L-75*75*6、L=2350	本	3	
		下部戸当りアンカー	SS400、RB φ 13、L=150	本	24	
	工場塗装工					
	ハースクリーン	酸洗い		m2	156.9	
	ハースクリーン戸当り	酸洗い		〃	4.2	
	工場製品輸送工					
	ハースクリーン、戸当り	運搬、現場取り出し		t	5.3	
付帯構造物工						
	擁壁工					
	1号取合擁壁			箇所	1	
		コンクリート	無筋構造物、18-8-40	m3	10	
		型枠	無筋構造物用	m2	21	
		基礎碎石	RC-40 t=20cm	m2	6	
		鉄筋	D13、SD345	t	0.04	
		足場工	枠組足場	掛m2	9	
		〃	単管傾斜	掛m2	9	
		〃	単管	掛m2	2	
	2号取合擁壁			箇所	1	
		コンクリート	無筋構造物、18-8-40	m3	8	
		型枠	無筋構造物用	m2	16	
		基礎碎石	RC-40 t=20cm	m2	5	
		鉄筋	D13、SD345	t	0.01	
		足場工	枠組足場	掛m2	7	
		〃	単管傾斜	掛m2	7	
		〃	単管	掛m2	0.4	
	3-1号取合擁壁			箇所	1	
		コンクリート	無筋構造物、18-8-40	m3	8	
		型枠	無筋構造物用	m2	22	
		基礎碎石	RC-40 t=20cm	m2	5	
	3-2号取合擁壁			箇所	1	

数量総括表(その4)

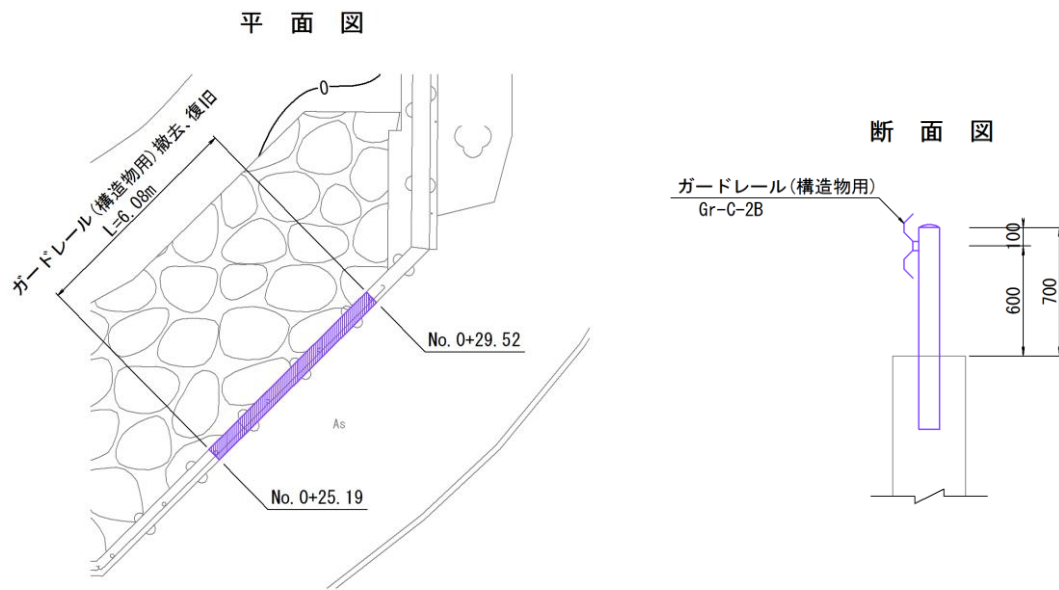
工種	種別	名称	規格	単位	数量	備考
		コンクリート	無筋構造物、18-8-40	m3	1	
		型枠	無筋構造物用	m2	3	
		基礎砕石	RC-40 t=20cm	m2	1	
	擁壁復旧 (ダクタイル鉄管)			箇所	1	
		コンクリート	鉄筋構造物、24-12-25	m3	4	
		型枠	鉄筋構造物用	m2	22	
		鉄筋	D16、SD345	t	0.15	
		鉄筋	D13、SD345	t	0.20	
		後施工アンカー	接着系、D16、L=110mm 削孔φ19mm、L=130mm	本	28	
		チップング		m2	4	
		足場工	枠組足場	掛m2	10	
		〃	単管傾斜	掛m2	19	
	付属物設置工					
	転落防止柵			m	4.0	GP-BP-2B、メッキ
		転落防止柵	H=1.10m、2.3*42.7*3000	m	4.0	
	侵入防止フェンス			m	6.5	
		ネットフェンス	H=1.80m、曲忍付、メッキ	m	5.6	
			H=1.80m、直忍付、メッキ	m	0.9	
	侵入防止フェンス基礎		250*250*450	箇所	8	
		コンクリート	小型構造物、18-8-25	m3	0.2	
		型枠	小型構造物用	m2	3.6	
		基礎砕石	RC-40、t=10cm	m2	1.0	
	両開き門扉			箇所	1	
		ネットフェンス門扉	H=1.80m、W=2.0m、直忍付、メッキ	箇所	1	
	両開き門扉基礎		350*350*600	箇所	2	
		コンクリート	小型構造物、18-8-25	m3	0.1	
		型枠	小型構造物用	m2	1.7	
		基礎砕石	RC-40、t=10cm	m2	0.4	
	舟形落とし受付基礎		200*200*200	箇所	1	
		コンクリート	小型構造物、18-8-25	m3	0.01	
		型枠	小型構造物用	m2	0.2	
		基礎砕石	RC-40、t=10cm	m2	0.1	
	階段			箇所	1	
		コンクリート	小型構造物、18-8-25	m3	1	
		型枠	小型構造物用	m2	2	
		基礎砕石	RC-40、t=15cm	m2	2	
		目地材	瀝青繊維質目地材、t=10mm	m2	1	
	平張コンクリート			箇所	1	
		コンクリート	小型構造物、18-8-25	m3	3	
		溶接金網	6.0*150*150、3.11kg/m2	m2	30	
		基礎砕石	RC-40、t=10cm	m2	30	
	路側防護柵工					
	ガードレール			m	28	
		ガードレール	構造物用(Gr-C-2B)	m	28	
	ガードレール基礎			m	17	
		コンクリート	小型構造物、18-8-25	m3	8	
		型枠	小型構造物用	m2	34	

数量総括表(その5)

工種	種別	名称	規格	単位	数量	備考
		基礎碎石	RC-40、t=15cm	m2	12	
		基面整正		m2	12	
	道路付属物工					
		視線誘導標	防護柵用、片面300mm	本	5	
		視線誘導標	ガードレール用	本	5	
		車線分離標	ラバーポール、H=0.65m	本	6	
	アスファルト舗装工					
		表層	再生密粒度Asコン(13)、t=5cm	m2	330	
		基層	再生粗粒度Asコン(20)、t=5cm	m2	330	
		路盤	RM-30、t=20cm	m2	330	
	区画線工					
		区画線消去	削り取り式、W=15cm換算	m	290	
		区画線	溶融式、白実線、W=15cm	m	270	
		〃	溶融式、白実線、W=30cm	m	40	
場内流末処理工						
	土工					
	土工 (D-6区間)					
		床掘	床掘B、土砂	m3	190	
		埋戻し	RC-30	m3	110	
		残土処理	土砂	m3	190	L=0.5km
	土工 (A1橋台)					
		床掘	床掘B、土砂	m3	110	
		埋戻し	RC-30	m3	80	
		石材撤去	捨石200~400kg	m3	1.7	
		石材復旧	捨石200~400kg	m3	1.3	
		残土処理	土砂	m3	111	L=0.5km
	橋梁下部工					
	A1橋台			箇所	1	
		コンクリート	$\sigma_{ck}=24\text{kN/mm}^2$	m3	15	
		型枠	鉄筋	m2	41	
		円形空洞型枠	D150	m	1	
		鉄筋	SD345、D13	t	0.07	
		〃	SD345、D16~D25	t	0.30	
		止水板	CF200×5	m	4	
		伸縮目地	瀝青質、t=10mm	m2	5	
		足場工	枠組足場	掛m2	46	
		支保工	ハイポット	空m ³	1	
		基礎碎石	RC-40、t=20cm	m2	9	
		基面整正	砂質土	m2	9	
		グレーチング(みぞぶた)	B1200用、T-250、L=1000	枚	1	受枠含
		〃	B2040用、T-250、L=600	枚	1	〃
		蓋版据付	鋼製、W=154kg相当	枚	1	
		〃	鋼製、W=132kg相当	枚	1	
	2-2号取合擁壁 (A1橋台)			箇所	1	
		コンクリート	$\sigma_{ck}=18\text{kN/mm}^2$	m3	5	
		型枠	無筋	m2	9	
		鉄筋	SD345、D13	t	0.02	

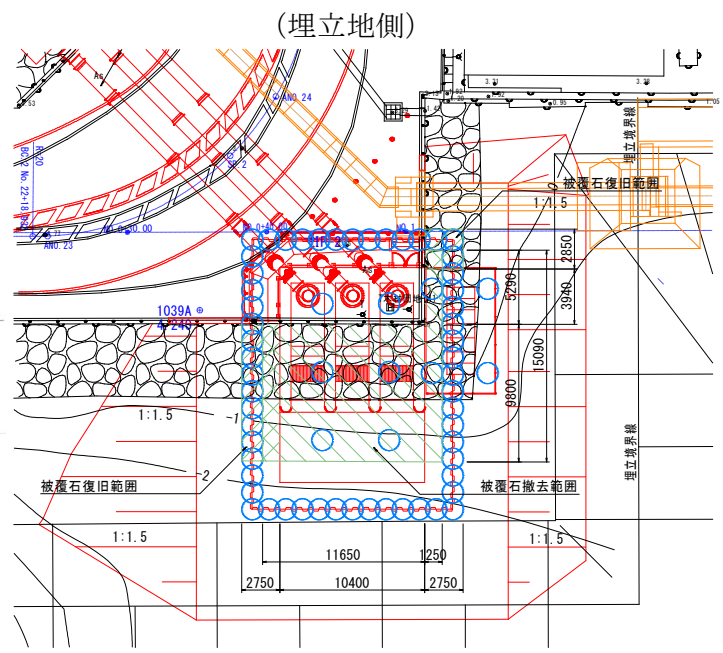
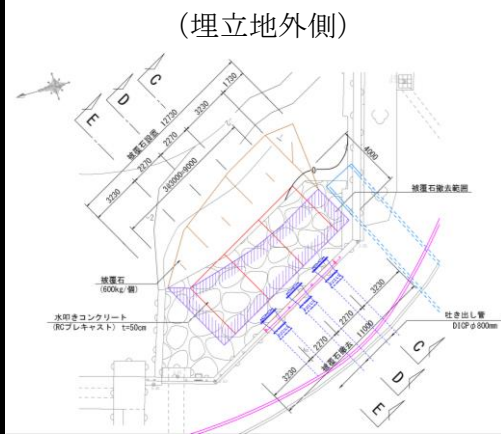
数量総括表(その6)

工種	種別	名称	規格	単位	数量	備考
		伸縮目地	瀝青質、t=10mm	m2	4	
		足場工	枠組足場	掛m2	4	
		〃	単管傾斜	掛m2	4	
		〃	単管	掛m2	1	
		基礎碎石	RC-40、t=20cm	m2	3	
		基面整正	砂質土	m2	3	
	護岸復旧 (A1橋台)			箇所	1	
		コンクリート	$\sigma_{ck}=24\text{kN/mm}^2$	m3	1	
		型枠	鉄筋	m2	3	
		鉄筋	SD345、D16	t	0.01	
	排水構造物工					
	ボックスカルバート (D-6区間)					
		プレキャストボックス据付	B1200×H1000×L2000 T-250、区分S	個	11	
		〃	B1200×H1000×L2000 T-250、短尺品、区分S	個	1	
		〃	B1200×H1000×L2000 T-250、斜角品、区分S	個	2	
		PC鋼材	PC鋼より線φ12.7	m	108.0	
		定着金具	φ12.7用	組	24	
		プレキャストボックス据付	B1200×H1000×L2000	m	26.3	
		敷モルタル	1:3	m3	0.85	
		基礎コンクリート	$\sigma_{ck}=18\text{kN/mm}^2$	m3	6.55	
		基礎コン型枠	小型	m2	7.9	
		基礎碎石	RC-40、t=20cm	m2	44	
		基面整正	砂質土	m2	44	
	上部工					
	上部コンクリート工復旧 (D-6区間)			箇所	1	
		コンクリート	$\sigma_{ck}=18\text{kN/mm}^2$	m3	5	
		型枠	無筋	m2	16	
		鉄筋	SD345、D13	t	0.02	
		〃	SD345、D16	t	0.03	
		伸縮目地	瀝青質、t=10mm	m2	4	
		足場工	枠組足場	掛m2	4	
	防護柵設置工					
	ガードレール (A1橋台)			箇所	1	
		ガードレール	コンクリート建込用	m	5.3	
		鉄筋	SD345、D13	kg	0.02	
		円形空洞型枠	D200	m	1	
	構造物撤去工					
	取壊し工 (A1橋台)					
		コンクリート取壊し	鉄筋	m3	6	
		運搬処理	コンクリート	m3	6	
	取壊し工 (D-6区間)					
		コンクリート取壊し	無筋	m3	8	
		運搬処理	コンクリート	m3	8	
仮設工						
	安全費					
		交通誘導整備員	B	人日	300	



(1式当り数量)

名称	規格	算式	単位	数量
ガードレール撤去				
ガードレール	構造物用		m	6.1
現場発生品運搬	ガードレール(Gr-C-2B)	6.1*16.4kg/m	kg	100.0
			t	0.1

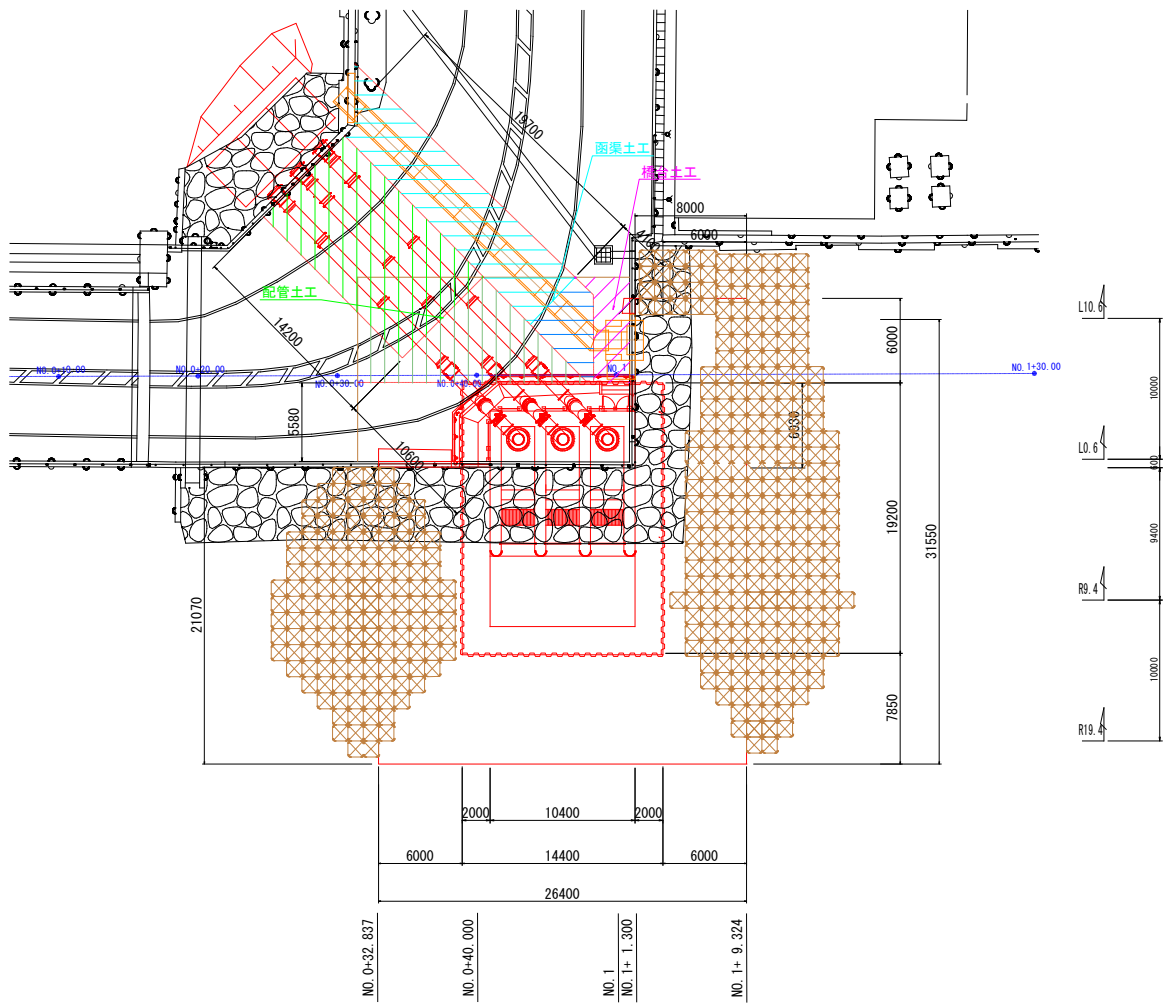


※. 設計図面
 土工一般図 (海上部1)
 土工一般図 (海上部2)

参照。

(1式当り数量)

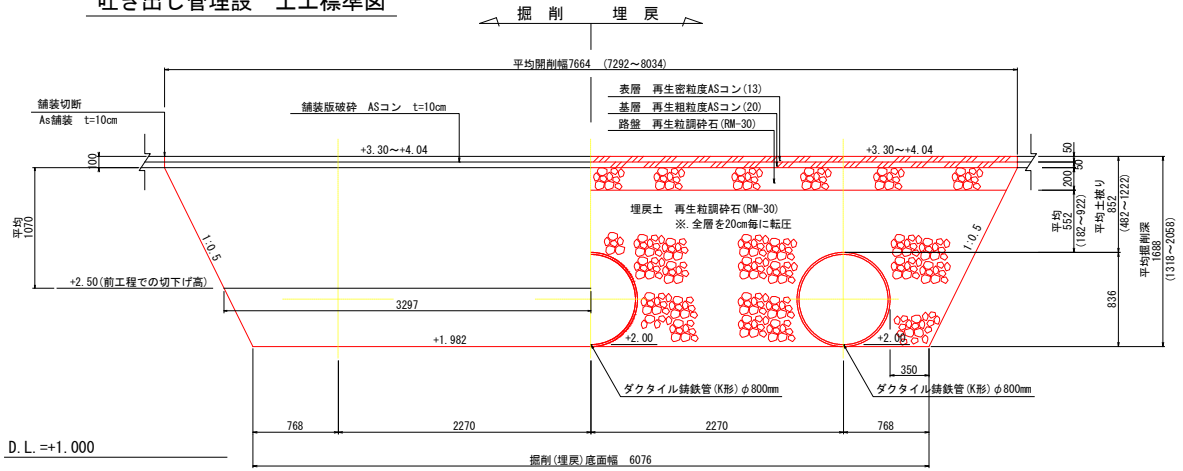
名称	規格	算式	単位	数量
被覆石撤去、敷均し				
被覆石撤去	600~1,000kg/個			
	(埋立側)			
	(埋立外側)	$1.3 \times 3.23 + 1/2 \times (1.3 + 1.2) \times 2.27 + 1/2 \times (1.2 + 1.8) \times 2.27 + 1.8 \times 3.23 = 16.3m^3$		
		16.3	m ³	16.3
被覆石投入	600kg/個			
	(埋立側)	$2.0 \times 2.85 + 6.6 \times 2.75 = 23.9m^3$		
	(埋立外側)	$1/2 \times 1.6 \times 1.73 + 1.6 \times 3.23 + 1/2 \times (1.6 + 2.0) \times 2.27 + 1/2 \times (2.0 + 1.2) \times 2.27 + 1/2 \times 1.2 \times 3.23 = 16.2m^3$		
		23.9 + 16.2	m ³	40.1
被覆石荒均し	±10cm 水中			
	(埋立側)	$2.9 \times 2.85 + 2.9 \times 2.75 = 16.2m^3$		
	(埋立外側)	$1/2 \times 5.0 \times 1.73 + 5.0 \times 3.23 + 1/2 \times (5.0 + 5.0) \times 2.27 + 1/2 \times (5.0 + 5.0) \times 2.27 + 1/2 \times 5.0 \times 3.23 = 51.3m^2$		
		16.2 + 51.3	m ²	67.5
被覆石荒均し	±50cm 水中			
	(埋立側)	$0 \times 2.85 + 7.6 \times 2.75 = 20.9m^3$		
	(埋立外側)	$1/2 \times 2.9 \times 1.73 + 2.9 \times 3.23 + 1/2 \times (2.9 + 2.6) \times 2.27 + 1/2 \times (2.6 + 2.2) \times 2.27 + 1/2 \times 2.2 \times 3.23 = 27.5m^2$		
		20.9 + 27.5	m ²	48.4



(1式当り数量)

名称	規格	算式	単位	数量
土工				
床掘	土砂	$1/2 * (48.3 + 47.0) * 14.40 + 4.2 * 6.03$	m3	711.5
	礫混り土	$1/2 * (14.8 + 13.8) * 14.40 + 74.8 * 6.03$	m3	657.0
埋戻	礫混り土	$12.2 * 5.58 + 11.9 * 10.4 + 10.8 * 5.58 + 1/2 * (18.3 + 19.4) * (2.00 + 2.00) + 6.4 * 6.03$	m3	366.1
仮盛土撤去	土砂	$1/2 * 52.2 * 6.00 + 1/2 * (17.2 + 17.5) * (14.40 + 1/2 * 6.00 * 2) + 1/2 * 52.2 * 6.00 + 8.7 * 19.2 + 14.7 * 6.00$	m3	922.4
残土処分	土砂	$711.5 + 657.0 - 366.1 + 922.4$	m3	1924.8

吐き出し管理設 土工標準図

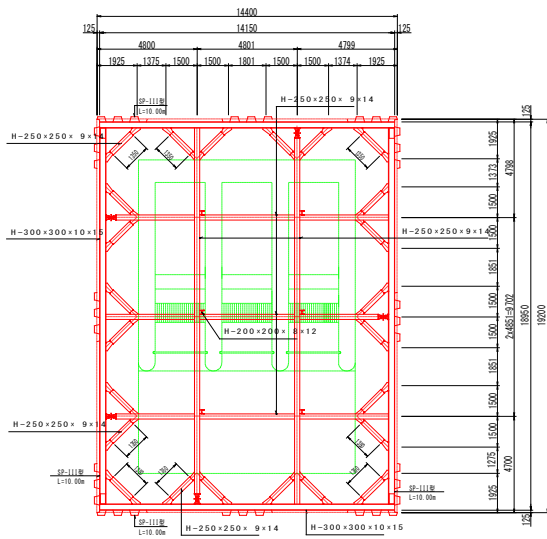


※ 土工延長は排水機場土工区分図を参照

(1式当り数量)

名称	規格	算式	単位	数量
配管土工				
配管掘削	土砂	$1/2 * [6.08 + \{7.66 - (0.10 * 0.5 * 2)\}] * (1.69 - 0.10) * (14.2 + 10.6) - 1/2 * (3.30 + 3.30 + 1.07 * 0.5) * 1.07 * 10.6$	m3	228.5
配管埋戻	RC-30	$1/2 * [6.08 + \{7.66 - (0.30 * 0.5 * 2)\}] * (1.69 - 0.30) * (14.2 + 10.6) - \pi / 4 * 0.836^2 * 3 * (14.2 + 10.6)$	m3	190.8
残土処分	土砂		m3	228.5

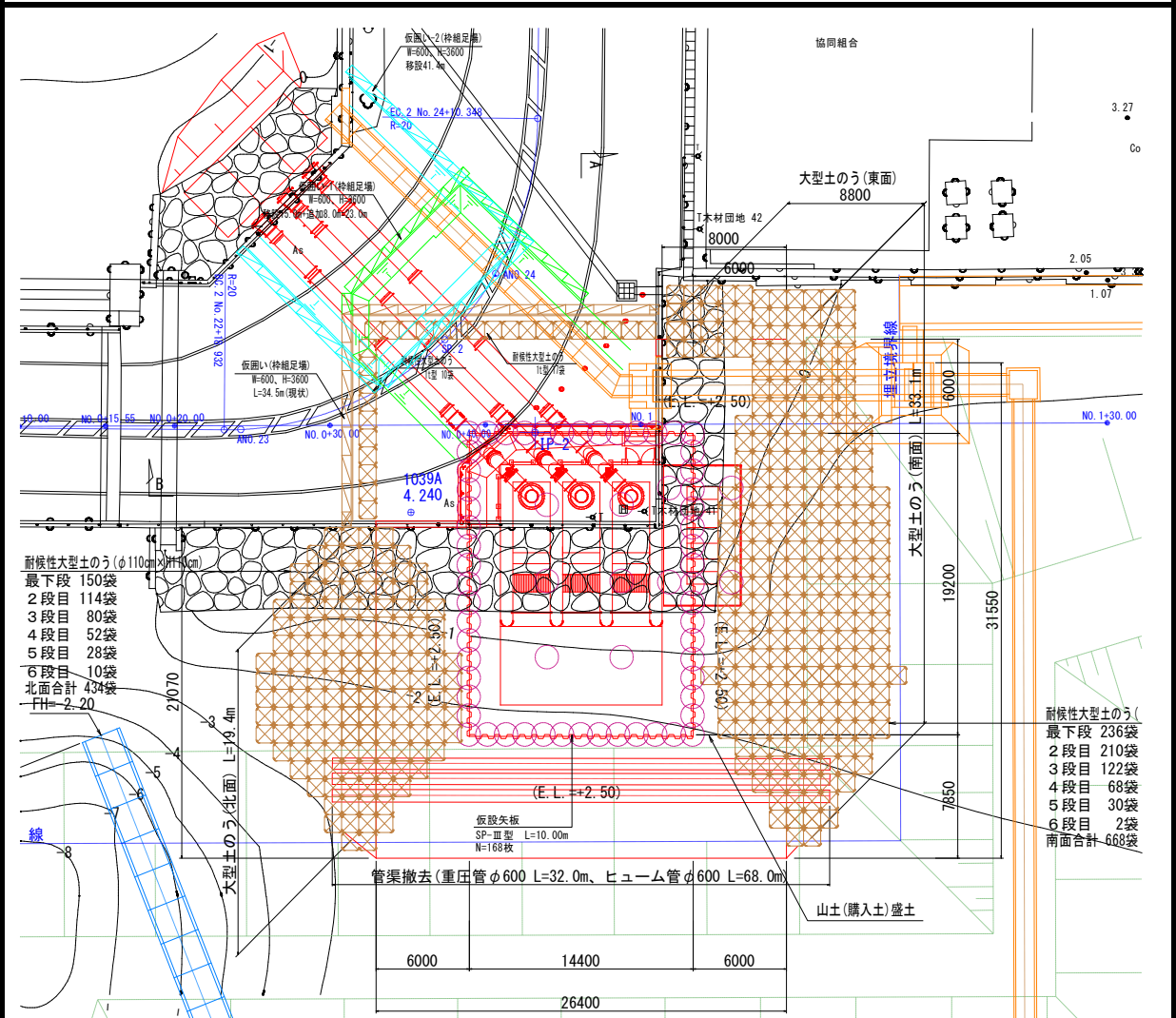
仮締切工



※. 設計図面 仮締切一般図 参照。

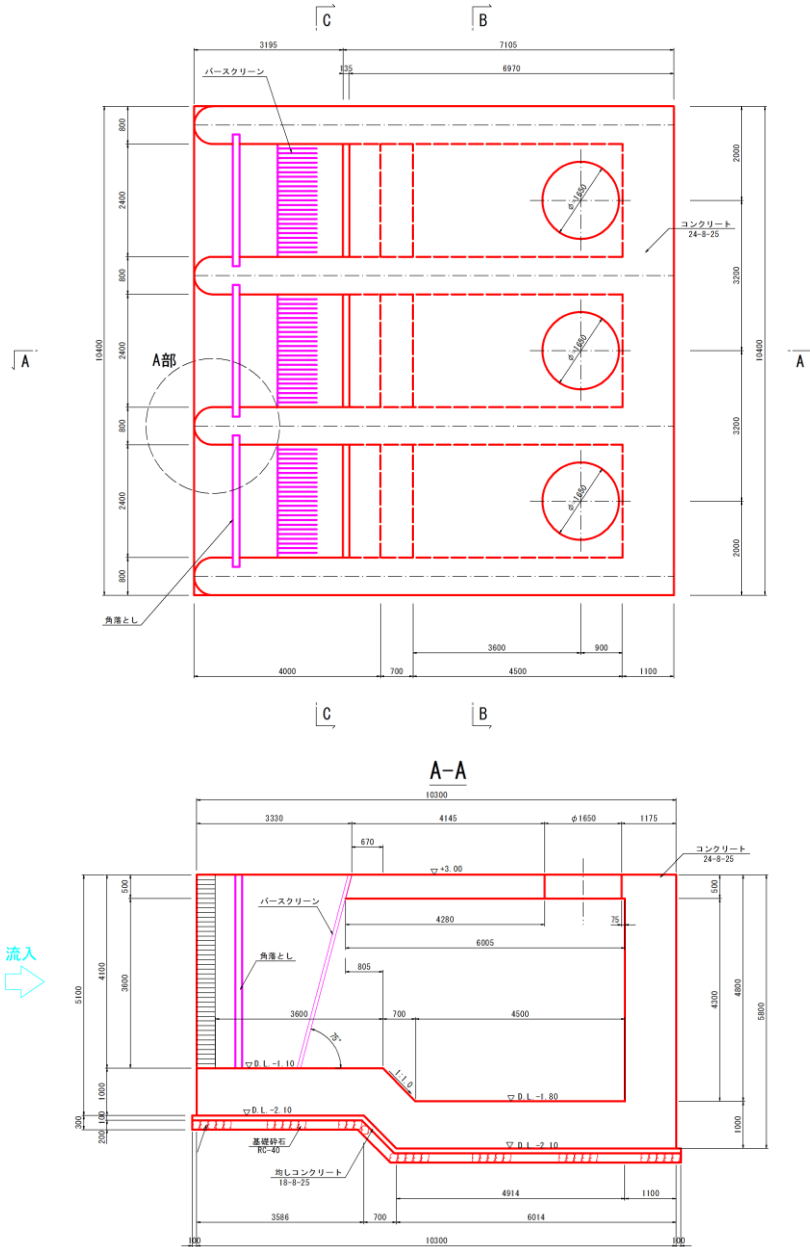
名称	規格	算式	単位	数量
鋼矢板引抜	パイプロハンマ		枚	168.00
中間杭引抜	〃		本	6.0
土留め壁	鋼矢板Ⅲ型、l=10.0m	19.20/0.40=48枚*2=96枚		
		14.40/0.40=36枚*2=72枚		
		96+72=168枚		
		168本*10.0m*60.0kg/m/1000	t	100.800
主部材		2.275+12.313+10.748+1.288+1.288+3.22	t	29.844
中間杭	H-200*200*8*12、L=7.6m	6本		
		6本*7.6m*49.9kg/m/1000	t	2.275
腹起し	H-300*300*10*15、L=14.15m	2本*2段=4本		
	H-300*300*10*15、L=18.95m	2本*2段=4本		
		(4本*14.15m+4本*18.95m)*93.0kg/m/1000	t	12.313
切梁	H-250*250*9*14、L=13.05m	3本*2段=6本		
	H-250*250*9*14、L=17.85m	2本*2段=4本		
		(6本*13.05m+4本*17.85m)*71.8kg/m/1000	t	10.748
隅火打ち	H-250*250*9*14、L=1.121m	4本*2段*2段=16本		
		16本*1.121m*71.8kg/m/1000	t	1.288
切梁火打ち	H-250*250*9*14、L=1.121m	20本*2段=40本		
		40本*1.121m*71.8kg/m/1000	t	3.220
副部材(A)		29.844*0.67	t	19.995
副部材(B)		29.844*0.06	t	1.791
鋼矢板賃料	Ⅲ型 t=180日		t	100.8
H形鋼賃料	H-200 t=180日	(打設済の中間杭を対象)	〃	2.3
	H-250~300 t=180日	(中間杭以外を対象)29.844-2.275	〃	27.6

仮設工



(1式当り数量)

名称	規格	算式	単位	数量
管渠撤去	重圧管 φ 800		m	32.0
〃	ヒューム管 φ 800		m	63.2
〃	ヒューム管 φ 1000		m	36.5
〃	ヒューム管 φ 2200		m	34.5
大型土のう撤去	容量1m3		袋	1597.0
残土処分	土砂	1.0*1597	m3	1597.0
仮囲い設置	枠組足場 W=600、H=3600	8.0*3.6	掛m2	28.8
仮囲い移設	枠組足場 W=600、H=3600	(15.0+41.4)*3.6	掛m2	203.0
仮囲い撤去	枠組足場 W=600、H=3600		掛m2	231.8



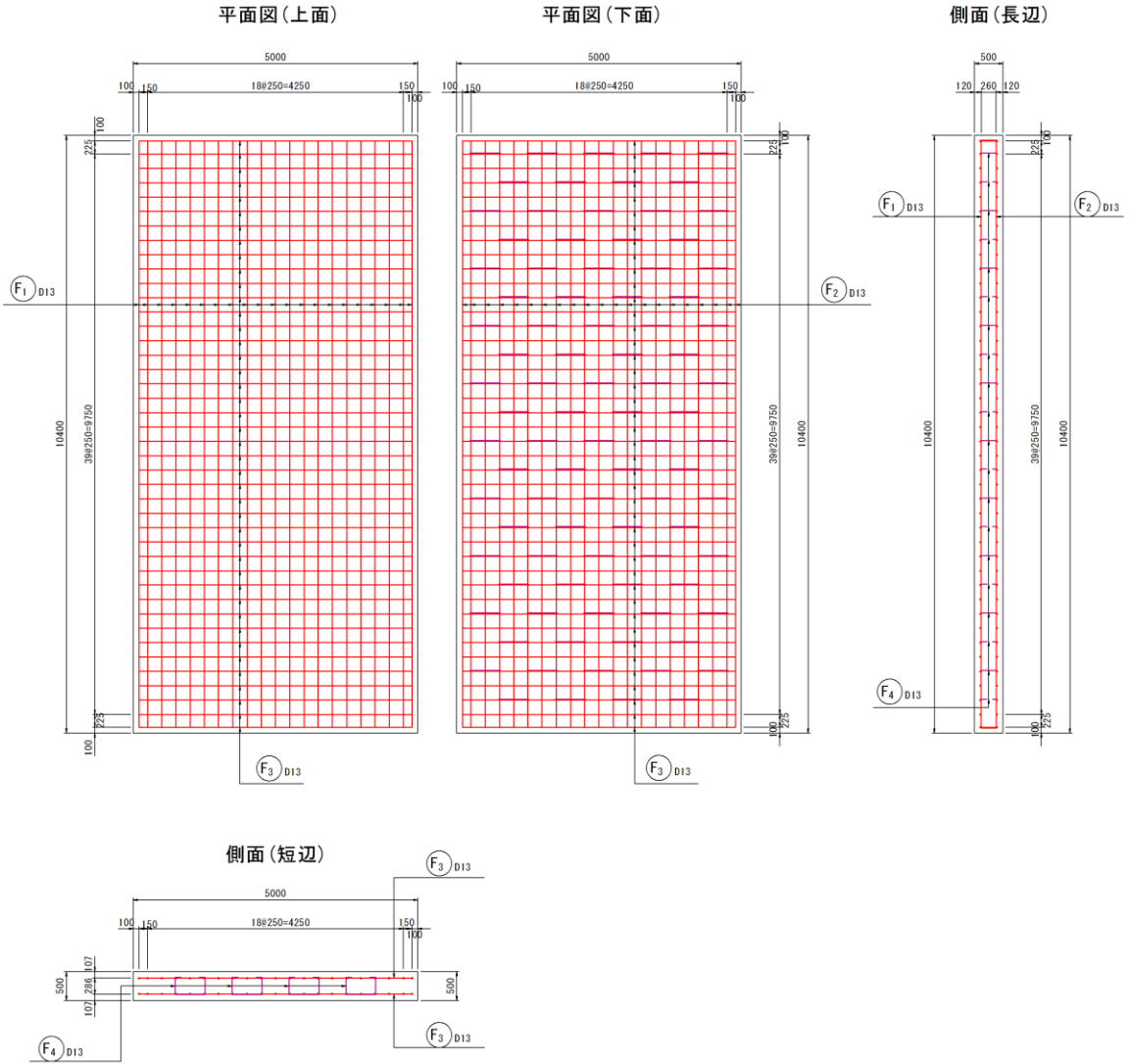
(1式当り数量)

※. 設計図面 吸水槽一般図 参照。

名称	規格	算式	単位	数量
コンクリート	鉄筋構造物, 24-12-25			
	(頂版)	$1/2 * (6.97 + 6.97 + 0.135) * 0.50 * 10.40 - \pi / 4 * 1.65^2 * 0.50 * 3 = 33.39m^3$		
	(隅切り)	$1/2 * 0.20 * 0.20 * 6.005 * 6 = 0.72m^3$		
	(背面壁)	$10.40 * 4.30 * 1.10 = 49.19m^3$		
	(側面壁)	$(4.50 * 4.30 * 0.80 + 1/2 * (3.60 + 4.30) * 0.70 * 0.80 + 3.60 * 4.10 * 0.80 - 1/2 * (0.67 + 0.805) * 0.50 * 0.80 + \pi / 4 * 0.80^2 / 2 * 4.10) * 4 = 120.94m^3$		
	(底版)	$(4.00 + 0.70 * 1.4142 (\text{斜率}) + 4.50 + 1.10) * 1.00 * 10.40 = 110.14m^3$		
	合計	$33.39 + 0.72 + 49.19 + 120.94 + 110.14$	m3	314.38

吸水槽工				(2/2)	
名称	規格	算式	単位	数量	
型枠	鉄筋構造物用				
	(頂版正面)	$\sqrt{(0.50^2+0.135^2)}*2.40*3=3.73m^2$			
	(頂版下面)	$(6.005*2.40-\pi/4*1.65^2)*3=36.82m^2$			
	(外側面)	$(4.10*(3.586-0.40)+1.00*3.586+1/2*(5.10+5.80)*0.70+5.80*6.014)*2=110.69m^2$			
	(内側面)	$(4.50*4.30+1/2*(3.60+4.30)*0.70+3.60*4.10-1/2*(0.67+0.805)*0.50-0.20*2*6.005+0.20*\sqrt{2*6.005})*6=214.82m^2$			
	(外背面)	$10.40*5.80=60.32m^2$			
	(内背面)	$2.40*4.30*3=30.96m^2$			
	(正面)	$10.40*1.00=10.4m^2$			
	合計	$3.73+36.82+110.69+214.82+60.32+30.96+10.4$	m2	467.74	
型枠	円形型枠				
	(壁前面)	$0.80*\pi/2*4.10*4=20.61m^2$			
	(開口)	$1.65*\pi*0.50*3=7.78m^2$			
	合計	$20.61+7.78$	m2	28.39	
足場工	枠組足場				
	(外側面)	$(5.10*(3.586+0.50+1.20/2)+1/2*(5.10+5.80)*0.70+5.80*(6.014+0.50+1.20/2))*2=137.95掛m^2$			
	(内側面)	$(4.30*(4.50-0.50-1.20/2)+1/2*(3.60+4.30)*0.70+4.10*(3.60+0.50+1.20/2)-1/2*(0.67+0.805)*0.50)*6=217.72掛m^2$			
	(外背面)	$5.80*(10.40+0.50*2+1.20/2*2)=73.08掛m^2$			
	(内背面)	$4.30*(2.40-0.50*2-1.20/2*2)*3=2.58掛m^2$			
	(正面)	$(5.10*(0.80+0.50*2+1.20/2*2))*4=61.2掛m^2$			
	合計	$137.95+217.72+73.08+2.58+61.20$	掛m2	492.53	
支保工	くさび結合支保	$(4.50*4.30+1/2*(3.60*4.30)*0.70+3.60*0.805)*2.40*3$	空m3	199.20	
鉄筋	SD345, D13	設計図面参照。	kg	10,197	
	SD345, D16	設計図面参照。	〃	569	
均しコンクリート	無筋構造物、18-8-25	$(3.586+6.014+0.10*2+0.70*1.4142(斜率))*10.60*0.10$	m3	11.44	
均しコンクリート型枠	無筋構造物用	$(3.586+6.014+0.10*2+0.70*1.4142(斜率))*0.10*2+10.60*0.10*2$	m2	4.28	
基礎砕石	RC-40、t=20cm	$(3.586+6.014+0.10*2+0.70*1.4142(斜率))*10.60$	m2	114.37	

水叩工

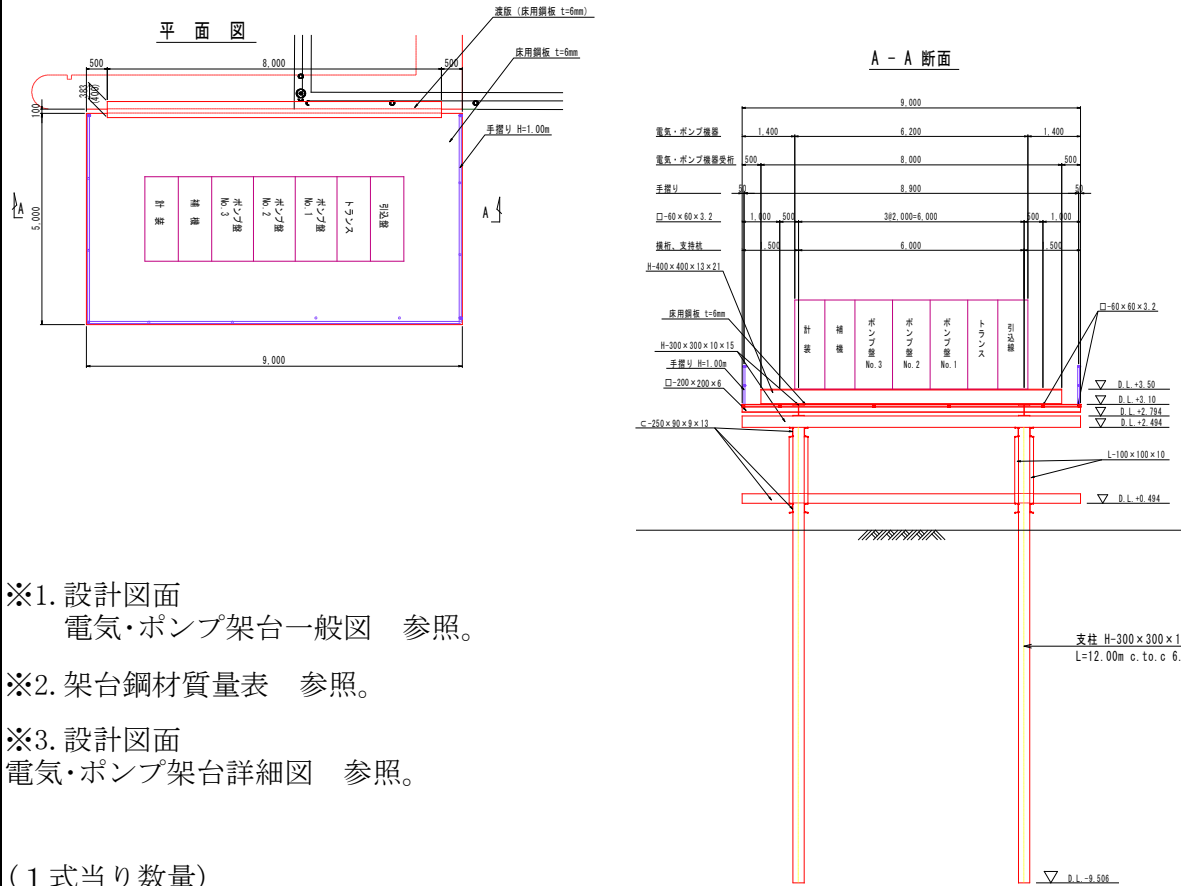


(1式当り数量)

※. 設計図面 水叩工一般図及び配筋図(1) 参照。

名称	規格	算式	単位	数量
水叩きコンクリート (埋立地側)				
コンクリート	鉄筋構造物, 24-12-25	$0.50 \times 10.40 \times 5.00$	m ³	26.00
型枠	鉄筋構造物用	$(10.40 + 5.00) \times 0.50 \times 2$	m ²	15.40
鉄筋	SD345, D13	設計図面参照。	kg	965.7
基礎砕石	RC-40、t=20cm	5.0×10.4	m ²	52.00

架台設置工



- ※1. 設計図面
電気・ポンプ架台一般図 参照。
- ※2. 架台鋼材質量表 参照。
- ※3. 設計図面
電気・ポンプ架台詳細図 参照。

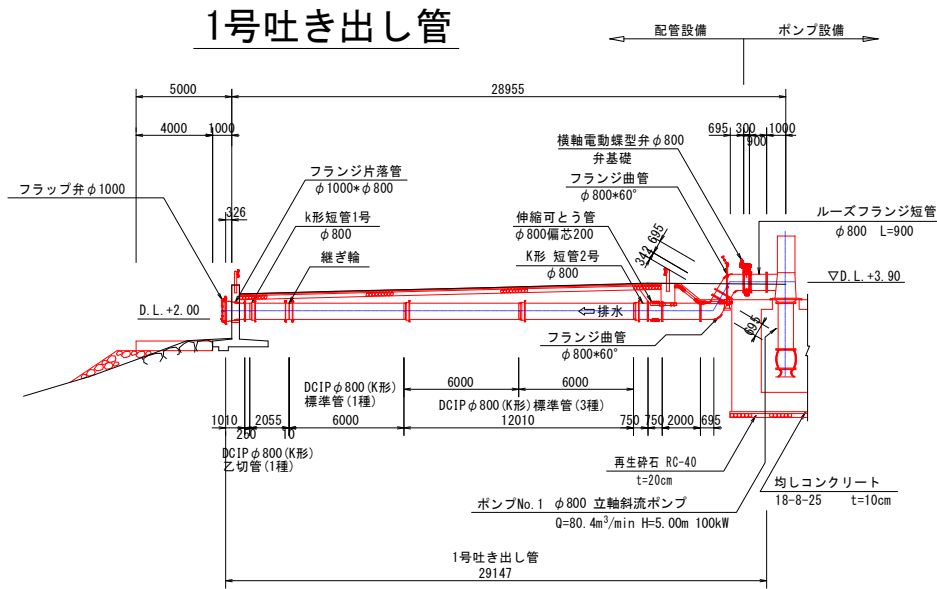
(1式当り数量)

名称	規格	算式	単位	数量
支柱打設	H300-300 L=12.0m		本	4
足場工	枠組足場	3.10*(5.00*2+9.00)	掛m2	59
鋼材 (形鋼)	SS400	※2	kg	7,623
鋼材 (角形鋼管)	STKR400	※3	kg	1,034
鋼材 (縞鋼板)	6.0×1,524×3,048	3*3+1+1 ※1	枚	11
鋼材 (SGP)	25A L=5.5m/本	{(9.00-0.05*2)+(5.00-0.05*2)*2}/5.50 ※3	本	4
〃	40A L=5.5m/本	{(9.00-0.05*2)+(5.00-0.05*2)*2+1.00*(6+3*2)}/5.50 ※3	〃	6
塗装	亜鉛メッキ	※2	t	11.3
普通ボルト・ナット・ワッシャー	M20 F8T 首下80mm	2*4 ※3	本	8
〃	M20 F8T 首下65mm	2*4 ※3	〃	8
〃	M20 F8T 首下60mm	2*4*2*2+2*4*2 ※3	〃	48
現場溶接 (すみ肉6mm)	□-60×60×3.2 サイズ3mm	(0.06*4)*2*6*6*0.167 ※3	m	2.9
	□-200×200×6 サイズ5mm	(0.20*3)*2*2*2*0.694 ※3	〃	3.3
縞鋼板ビス止め	皿頭 M4×25	(5.00*8+9.00*7)/0.25 ※3	本	412

架台鋼材 質量表

徳島小松島港（津田地区）：排水機場											
											架台1箇所当り
区分	名称	材質	記号	寸法	長さ (mm)	数量	単位質量 (kg/m) (㎡)	1本当り質量 (kg/本) (kg/個)	質量 (kg)	塗装 (㎡)	酸洗 (㎡)
	(形鋼)										
	支柱	SS400	H	300×300	12000	0	93.00	1116.00	0.0	—	—
	受桁	SS400	H	400×400	8000	2	172.00	1376.00	2752.0	—	—
	横桁	SS400	H	300×300	5000	2	93.00	465.00	930.0	—	—
	主桁	SS400	H	300×300	9000	2	93.00	837.00	1674.0	—	—
	横つなぎ	SS400	[250*90	5000	8	34.60	173.00	1384.0	—	—
	縦つなぎ	SS400	[250*90	9000	2	34.60	311.40	622.8	—	—
	プレス	SS400	L	100*100	4370	4	14.90	65.11	260.4	—	—
合 計									7623.2	—	—
	(角形鋼管)										
	縞鋼板受桁	STKR400	□	200*200*6	9000	2	35.80	322.20	644.4	—	—
	縞鋼板受桁	STKR400	□	60*60*3.2	9000	5	5.50	49.50	247.5	—	—
	縞鋼板受桁	STKR400	□	60*60*3.2	340	12	5.50	1.87	22.4	—	—
	縞鋼板受桁	STKR400	□	60*60*3.2	870	12	5.50	4.79	57.5	—	—
	縞鋼板受桁	STKR400	□	60*60*3.2	940	12	5.50	5.17	62.0	—	—
合 計									1033.8	—	—
	(亜鉛メッキ)										
	形鋼								7623.2	—	—
	角形鋼管								1033.8	—	—
	縞鋼板					11	227.00		2497.0	—	—
	SGP25A				5500	4	2.43		53.5	—	—
	SGP40A				5500	6	3.89		128.4	—	—
合 計									11335.9	—	—

1号吐き出し管工

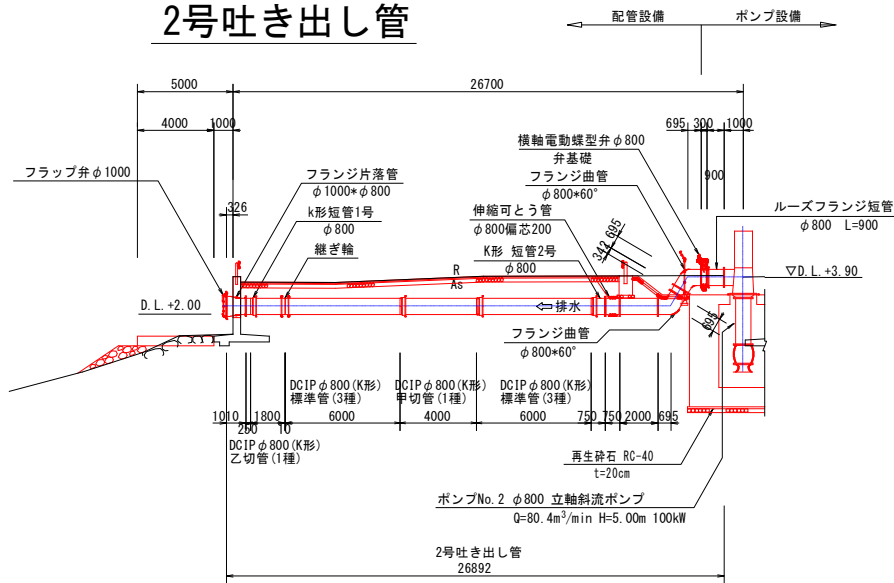


(1式当り数量) 【材料は調達済】

名称	規格	算式	単位	数量
1号吐き出し管				
DCIP 直管	K形 1種 紛体塗装 φ800 L=6000		本	1.0
DCIP 直管	K形 3種 紛体塗装 φ800 L=6000		本	2.0
DCIP 切管 乙形	1種 紛体塗装 φ800 L=2055		本	1.0
DCIP フランジ短管	紛体塗装 φ800 L=2000 7.5K		本	1.0
DCIP フランジ短管	紛体塗装 φ800 L=342 7.5K		本	1.0
DCIP フランジ曲管	紛体塗装 L=695×695×60° 7.5K		本	2.0
DCIP フランジ片落管	紛体塗装 φ1000×φ800 L=1010 7.5K		本	1.0
DCIP 継ぎ輪	K形 紛体塗装 φ800		個	1.0
DCIP 短管1号	K形 紛体塗装 φ800 7.5K		個	1.0
DCIP 短管2号	紛体塗装 φ800 7.5K		個	1.0
フラップ弁	SUS製 φ1000 垂直型 7.5K		個	1.0
伸縮可とう管	埋設型 φ800 L=750 偏心量200 7.5K		個	1.0
铸铁管継手材	特殊押輪 φ800 押輪 K形用ゴム輪 T頭ボルトナット		組	6.0
フランジ接続材	φ800 パッキン SUSボルトナット		組	6.0
フランジ接続材	φ1000 パッキン SUSボルトナット		組	1.0
ダクタイル铸铁管据付	φ800mm		t	8.95
铸铁管及び鋼管接続	φ800mm, メカニカル継手		箇所	6.0
铸铁管及び鋼管接続	φ800mm, フランジ継手		箇所	6.0
铸铁管及び鋼管接続	φ1000mm, フランジ継手		箇所	1.0
ラフテレーンクレーン	20t吊、ハ°付		日	9.0
運搬	運搬距離:L=10km、製品長:L=12m未満		台	9.0

2号吐き出し管工

2号吐き出し管

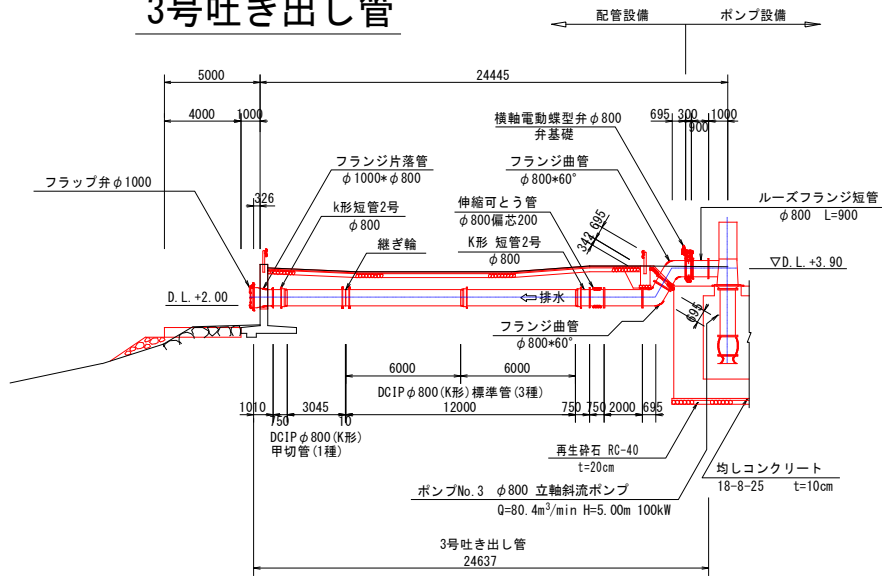


(1式当り数量) 【材料は調達済】

名称	規格	算式	単位	数量
2号吐き出し管				
DCIP 直管	K形 3種 紛体塗装 φ800 L=6000		本	2.0
DCIP 切管 甲形	1種 紛体塗装 φ800 L=4000		本	1.0
DCIP 切管 乙形	1種 紛体塗装 φ800 L=1800		本	1.0
DCIP フランジ短管	紛体塗装 φ800 L=2000 7.5K		本	1.0
DCIP フランジ短管	紛体塗装 φ800 L=342 7.5K		本	1.0
DCIP フランジ曲管	紛体塗装 L=695×695×60° 7.5K		本	2.0
DCIP フランジ片落管	紛体塗装 φ1000×φ800 L=1010 7.5K		本	1.0
DCIP 継ぎ輪	K形 紛体塗装 φ800		個	1.0
DCIP 短管1号	K形 紛体塗装 φ800 7.5K		個	1.0
DCIP 短管2号	紛体塗装 φ800 7.5K		個	1.0
フラップ弁	SUS製 φ1000 垂直型 7.5K		個	1.0
伸縮可とう管	埋設型 φ800 L=750 偏心量200 7.5K		個	1.0
鋳鉄管継手材	特殊押輪 φ800 押輪 K形用ゴム輪 T頭ボルトナット		組	6.0
フランジ接続材	φ800 パッキン SUSボルトナット		組	6.0
フランジ接続材	φ1000 パッキン SUSボルトナット		組	1.0
ダクタイル鋳鉄管据付	φ800mm		t	8.95
鋳鉄管及び鋼管接続	φ800mm, メカニカル継手		箇所	6.0
鋳鉄管及び鋼管接続	φ800mm, フランジ継手		箇所	6.0
鋳鉄管及び鋼管接続	φ1000mm, フランジ継手		箇所	1.0
ラフエレベーター	20t吊、ホ付		日	8.0
運搬	運搬距離:L=10km、製品長:L=12m未満		台	9.0

3号吐き出し管工

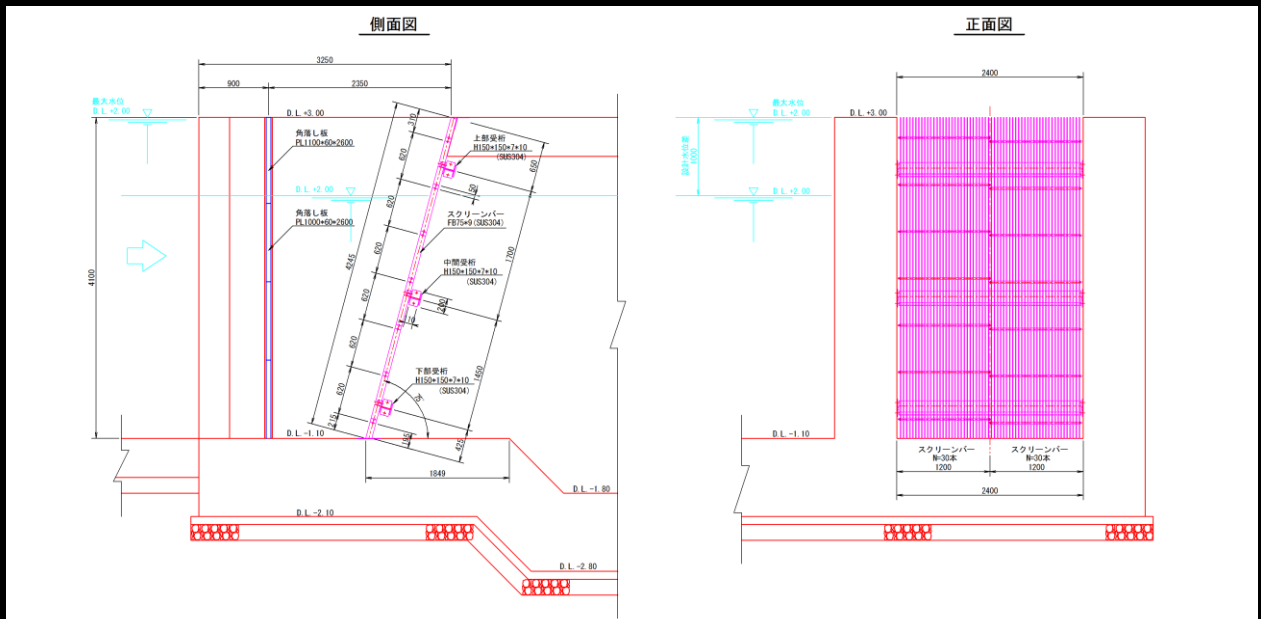
3号吐き出し管



(1式当り数量) 【材料は調達済】

名称	規格	算式	単位	数量
3号吐き出し管				
DCIP 直管	K形 3種 紛体塗装 φ800 L=6000		本	2.0
DCIP 切管 甲形	1種 紛体塗装 φ800 L=3045		本	1.0
DCIP フランジ短管	紛体塗装 φ800 L=2000 7.5K		本	1.0
DCIP フランジ短管	紛体塗装 φ800 L=342 7.5K		本	1.0
DCIP フランジ曲管	紛体塗装 L=695×695×60° 7.5K		本	2.0
DCIP フランジ片落管	紛体塗装 φ1000×φ800 L=1010 7.5K		本	1.0
DCIP 継ぎ輪	K形 紛体塗装 φ800		個	1.0
DCIP 短管2号	紛体塗装 φ800 7.5K		個	2.0
フラップ弁	SUS製 φ1000 垂直型 7.5K		個	1.0
伸縮可とう管	埋設型 φ800 L=750 偏心量200 7.5K		個	1.0
鋳鉄管継手材	特殊押輪 φ800 押輪 K形用ゴム輪 T頭ボルトナット		組	5.0
フランジ接続材	φ800 パッキン SUSボルトナット		組	6.0
フランジ接続材	φ1000 パッキン SUSボルトナット		組	1.0
ダクタイル鋳鉄管据付	φ800mm		t	7.37
鋳鉄管及び鋼管接続	φ800mm, メカニカル継手		箇所	5.0
鋳鉄管及び鋼管接続	φ800mm, フランジ継手		箇所	6.0
鋳鉄管及び鋼管接続	φ1000mm, フランジ継手		箇所	1.0
ラフエレベーター	20t吊、ホ付		日	8.0
運搬	運搬距離:L=10km、製品長:L=12m未満		台	8.0

バースクリーン設置工



(1式当り数量)

※. 設計図面 バースクリーン構造詳細図 参照。

名称	規格	算式	単位	数量
バースクリーン			箇所	3
バースクリーン	SUS304、FB-75*9、L=4245		本	180
連結棒	SUS304、RB φ 16、L=1223		〃	42
六角ナット	SUS304、M16、1座金		組	84
ディスタンスピース	SUS304TP、20A、sch40 (t3)、L=30		個	1,218
取付材	SUS304、FB-30*65、L=55		〃	36
ボルトナット	SUS304、M12、L=65、1ばね座金、1座金		組	72
スクリーン受桁	SUS304、H-150*150*7*10、L=2350		本	9
組立ボルトナット	SUS304、M12、L=35、2座金		組	36
取付材	SUS304、PL-9*110、L=160		個	18
〃	SUS304、PL-9*110、L=200		〃	18
六角ボルト	SUS304、M12、L=30、1座金		組	36
寸切りアンカーボルトナット	SUS304、M16、L=170、Wナット		〃	36
接着系後施工アンカー	M16用		本	36
酸洗い			m2	156.9
戸当り			箇所	3
上部戸当り	SUS304、PL-6*300、L=2400		枚	3
上部戸当りアンカー	SS400、RB φ 13、L=150		本	24
下部戸当り	SUS304、PL-6*300、L=2400		枚	3
下部戸当り補剛材	SS400、L-75*75*6、L=2350		本	3
下部戸当りアンカー	SS400、RB φ 13、L=150		〃	24
酸洗い			m2	4.2
運搬				
バースクリーン、戸当り	運搬、現場取り卸し		t	5.3

質量表 : バースクリーン

区分	名称	形状	断面(mm)	長さ	材質	個数	重量 (kg)			酸洗い面積(m ²)
							単位重量	1個当り	総重量	
直	バースクリーン	FB	75 9	4,245	SUS304	60	5.35	22.72	1,363.2	42.8
直	連結棒	RB	16	1,223	SUS304	14	1.61	1.97	27.6	0.9
部	六角ナット		M16 1座金付		SUS304	28		0.05	1.4	
直	ディスタンスピース	Pipe	20A sch40(t3)	30	SUS304TP	406	1.81	0.05	20.3	1.8
直	取付材	FB	30 65	55	SUS304	12	15.46	0.85	10.2	0.1
部	ボルトナット		M12 1ばね座金・1座金付	65	SUS304	24		0.10	2.4	
直	スクリーン受桁	H	150 150 7 10	2,350	SUS304	3	31.40	73.79	221.4	6.2
部	組立ボルトナット		M12 2座金付	35	SUS304	12		0.07	0.8	0.0
直	取付材	PL	9 110	160	SUS304	6	7.85	1.26	7.6	0.2
直	取付材	PL	9 110	200	SUS304	6	7.85	1.57	9.4	0.3
部	六角ボルト		M12 1座金付	30	SUS304	12		0.05	0.6	
部	寸切りアンカーボルトナット		M16 Wナット	170	SUS304	12		0.41	4.9	
部	ケミカルアンカー		M16用		—	12				

直接部材重量	1659.7
部品重量	10.1
計 (1組分)	1669.8

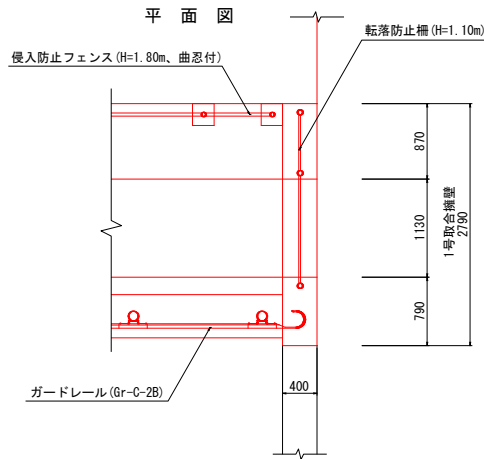
	重量 (kg)	酸洗い面積(m ²)
計	1,669.80	52.30

質量表 : バースクリーン戸当り

区分	名称	形状	断面 (mm)			長さ	材質	重 量 (kg)			酸洗い面積 (m ²)	
								個数	単位重量	1 個当り		総重量
直	上部戸当り	PL	6	300		2,400	SUS304	1	14.27	34.26	34.3	0.7
直	アンカー	RB	13			150	SS400	8	1.04	0.16	1.3	
直	下部戸当り	PL	6	300		2,400	SUS304	1	14.27	34.26	34.3	0.7
直	下部戸当り補剛材	L	75	75	6	2,350	SS400	1	6.85	16.10	16.1	
直	アンカー	RB	13			150	SS400	8	1.04	0.16	1.3	

直接部材重量	87.3
部品重量	0
計 (1 組分)	87.3

	重 量 (kg)	酸洗い面積 (m ²)
計	87.30	1.40

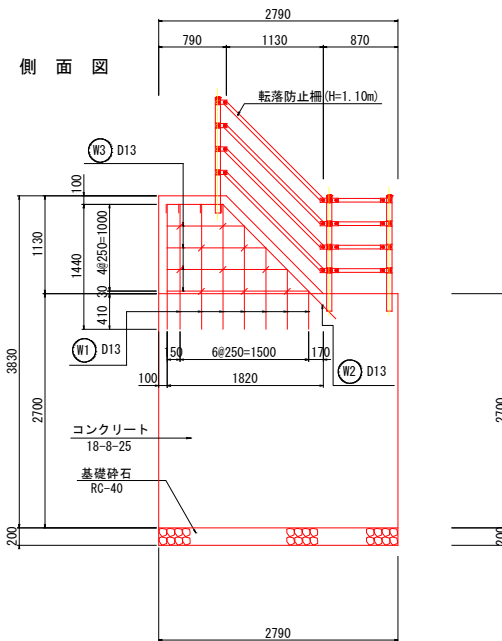
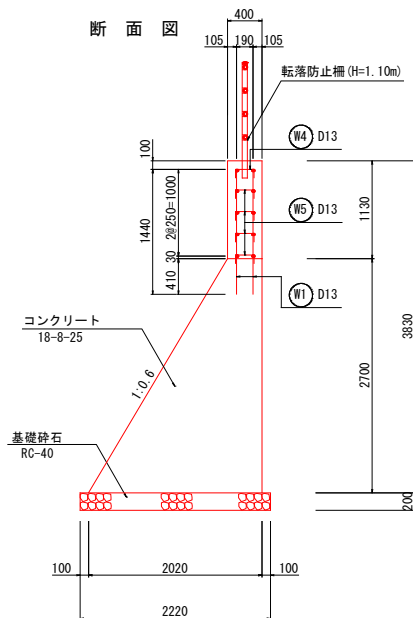


1号取合擁壁 数量表

名称	算式	単位	数量
コンクリート	$1/2 * (0.40 + 2.02) * 2.70 * 2.79 + 1/2 * (0.79 + 1.13 + 0.79) * 1.13 * 0.40$	m ³	9.727
型枠	$1/2 * (0.79 + 1.13 + 0.79) * 1.13 * 2 + 2.70 * (1 + \text{斜率} 1.1662) * 2.79 + 1/2 * 2.35 * 1.40$	m ²	21.025
基礎砕石	$2.22 * 2.79$	m ²	6.194
鉄筋	別表参照	kg	39.5

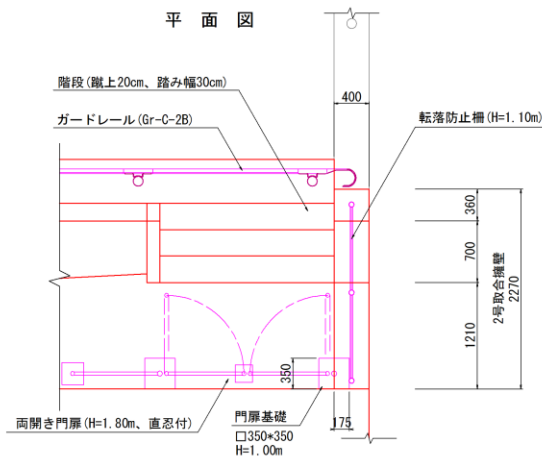
鉄筋質量表 (SD345)

種別	径 (mm)	本数	単位質量 (kg/m)	1本当り質量 (kg)	質量 (kg)	摘要
W1	D13	14	0.995	1.085	15.2	I
W2	D13	2	0.995	3.940	7.9	∟
W3	D13	8	0.995	1.274	10.2	—
W4	D13	4	0.995	0.418	1.7	∟
W5	D13	10	0.995	0.448	4.5	∟
小計					39.5	
合計					39.5	
D13					39.5	
合計					39.5	



(1式当り数量)

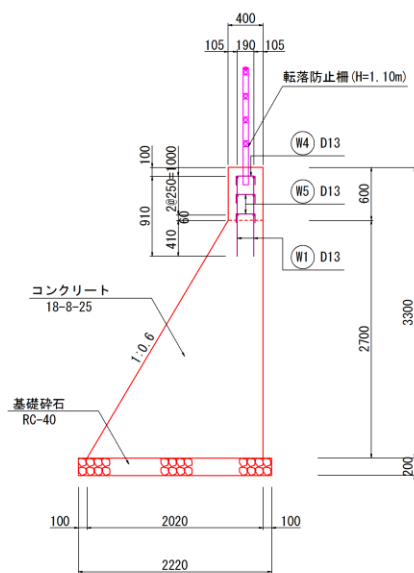
名称	規格	算式	単位	数量
1号取合擁壁				
コンクリート	無筋構造物、18-8-25	$1/2 * (0.40 + 2.02) * 2.70 * 2.79 + 1/2 * (0.79 + 1.13 + 0.79) * 1.13 * 0.40$	m ³	9.7
型枠	無筋構造物用	$1/2 * (0.79 + 1.13 + 0.79) * 1.13 * 2 + 2.70 * (1 + \text{斜率} 1.1662) * 2.79 + 1/2 * 2.35 * 1.40$	m ²	21.0
基礎砕石	RC-40 t=20cm	$2.22 * 2.79$	m ²	6.2
鉄筋	D13、SD345	鉄筋質量表より	kg	39.5
足場工	枠組	$2.70 * 0.87 + 1/2 * (2.70 + 3.83) * 1.13 + 3.83 * 0.79$	掛m ²	9.1
〃	単管傾斜	$2.70 * 2.79 * 1.1662$ (斜率)	掛m ²	8.8
〃	単管	$1/2 * 1.13 * 1.13 + 0.79 * 1.13$	掛m ²	1.5



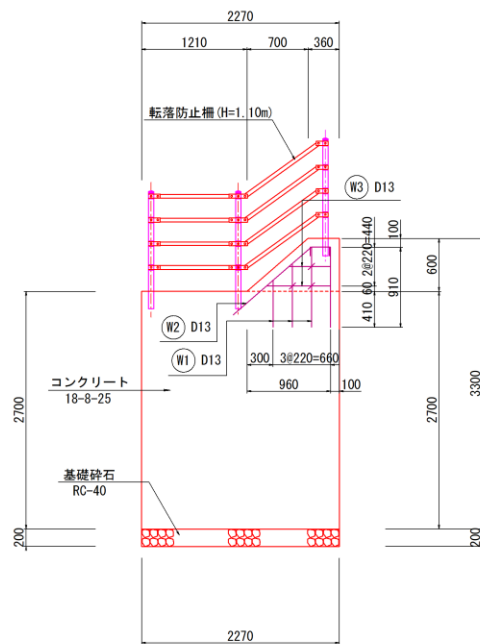
鉄筋質量表 (SD345)

種別	径	長さ (mm)	本数	単位質量 (Kg/m)	1本当り質量 (Kg)	質量 (Kg)	摘要
W 1	D13	730	6	0.995	0.726	4.4	
W 2	D13	2320	2	0.995	2.308	4.6	/
W 3	D13	610	4	0.995	0.607	2.4	—
W 4	D13	420	2	0.995	0.418	0.8	□
W 5	D13	450	3	0.995	0.448	1.3	□
小計						13.5	
合計						13.5	
D13						13.5	
合計						13.5	

断面図



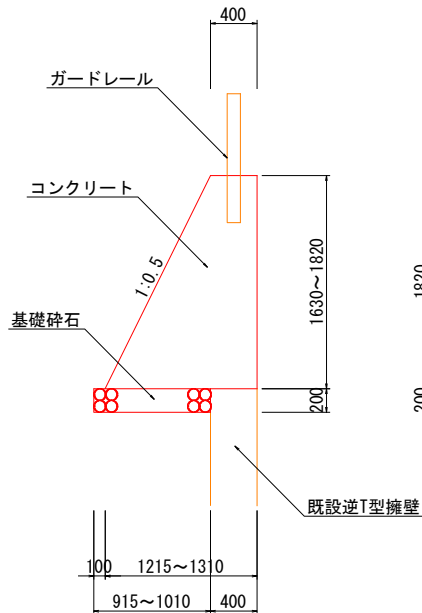
側面図



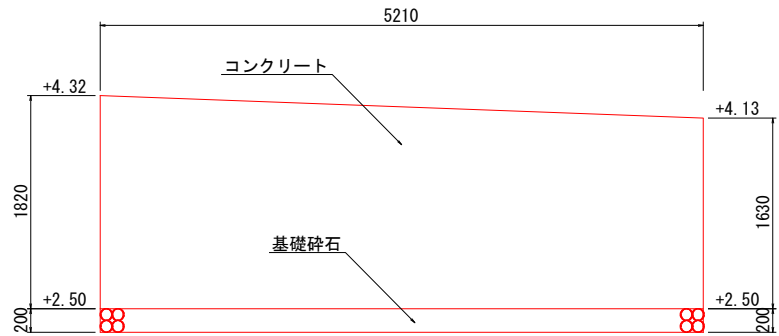
(1式当り数量)

名称	規格	算式	単位	数量
2号取合擁壁				
コンクリート	無筋構造物、18-8-40	$1/2 * (0.40 + 2.02) * 2.70 * 2.27 + 1/2 * (0.36 + 0.70 + 0.36) * 0.60 * 0.40 - 0.35 * 0.175 * 1.00$	m ³	7.5
型枠	無筋構造物用	$1/2 * (0.36 + 0.70 + 0.36) * 0.60 * 2 + 2.70 * (1 + \text{斜率} 1.1662) * 2.27 + 1/2 * 2.35 * 1.40$	m ²	15.8
基礎砕石	RC-40 t=20cm	$2.22 * 2.27$	m ²	5.0
鉄筋	D13、SD345	鉄筋質量表より	kg	13.5
足場工	枠組	$2.70 * 1.21 + 1/2 * (2.70 + 3.30) * 0.70 + 3.30 * 0.36$	掛m ²	6.6
〃	単管傾斜	$2.70 * 2.27 * 1.1662$ (斜率)	掛m ²	7.1
〃	単管	$1/2 * 0.70 * 0.60 + 0.36 * 0.60$	掛m ²	0.4

断面図



側面図

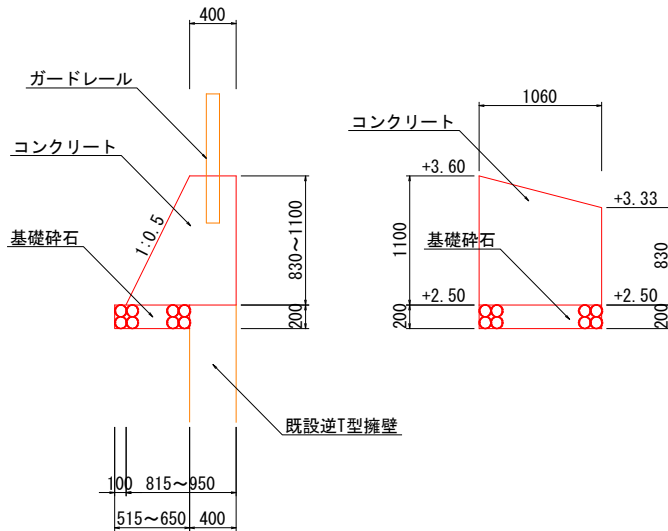


(1式当り数量)

名称	規格	算式	単位	数量
3-1号取合擁壁				
コンクリート	無筋構造物、18-8-40	$1/2 * [0.40 + 1/2 * (1.215 + 1.310)] * 1/2 * (1.63 + 1.82) * 5.21$	m ³	7.5
型枠	無筋構造物用	$1/2 * (1.63 + 1.82) * (1 + \text{斜率} 1.1180) * 5.21 + 1/2 * [0.40 + 1/2 * (1.215 + 1.310)] * 1/2 * (1.63 + 1.82) * 2$	m ²	21.9
基礎砕石	RC-40 t=20cm	$1/2 * (0.915 + 1.010) * 5.21$	m ²	5.0

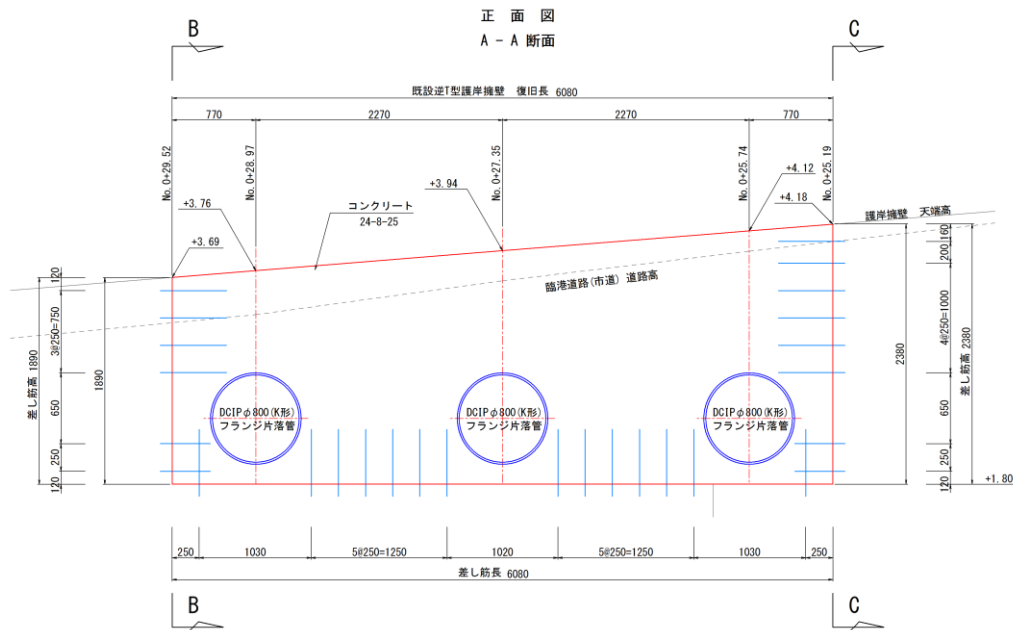
断面図

側面図

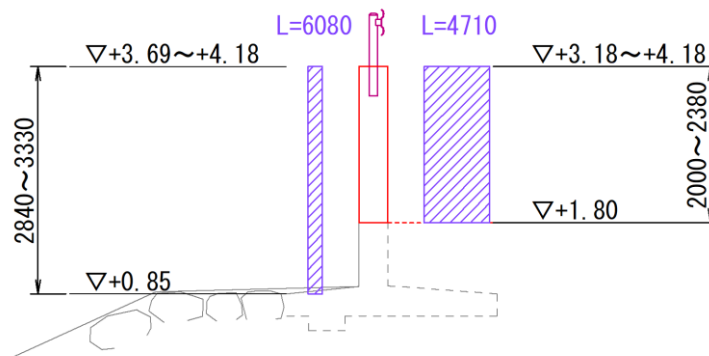


(1式当り数量)

名称	規格	算式	単位	数量
3-2号取合擁壁				
コンクリート	無筋構造物、18-8-40	$1/2 * [0.40 + 1/2 * (0.815 + 0.950)] * 1/2 * (0.83 + 1.10) * 1.06$	m3	0.7
型枠	無筋構造物用	$1/2 * (0.83 + 1.10) * (1 + \text{斜率} 1.1180) * 1.06 + 1/2 * [0.40 + 1/2 * (0.815 + 0.950)] * 1/2 * (0.83 + 1.10) * 2$	m2	3.4
基礎砕石	RC-40 t=20cm	$1/2 * (0.515 + 0.650) * 1.06$	m2	0.6



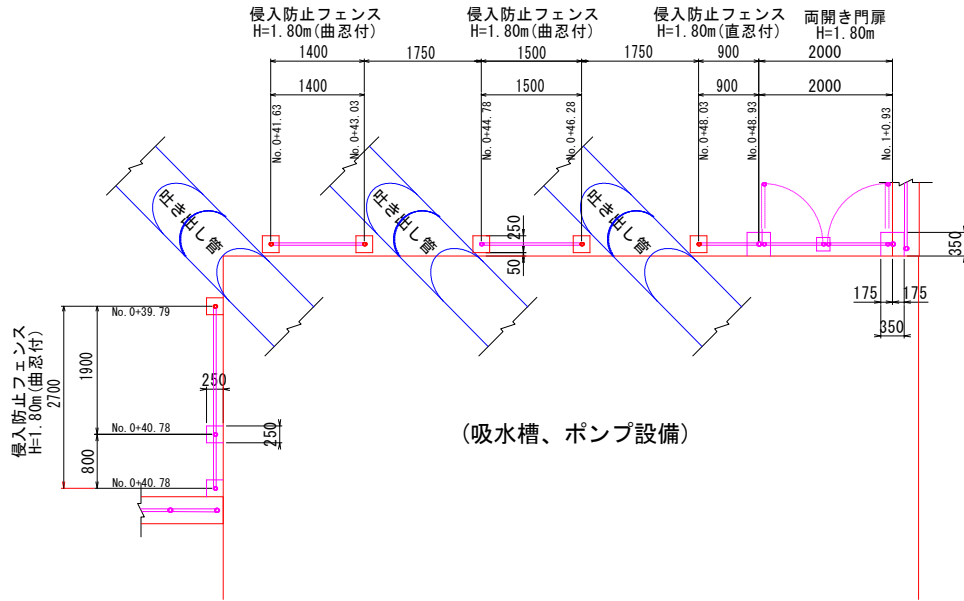
(足場工)



(1式当り数量)

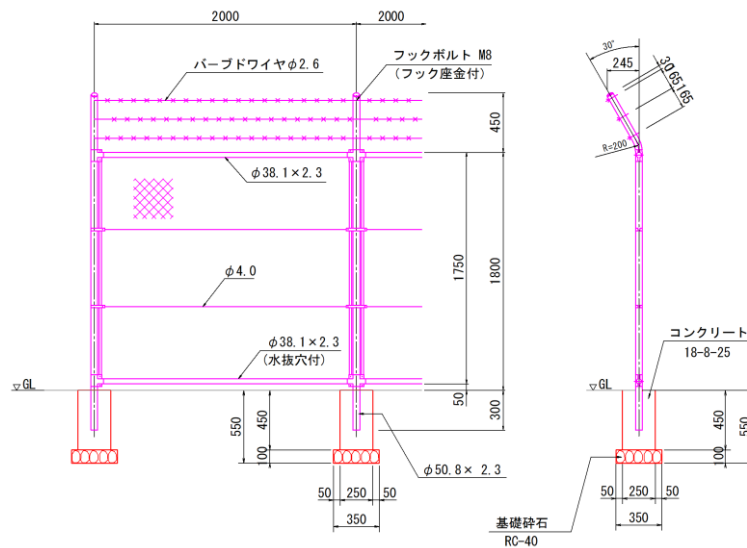
※. 設計図面 付帯設備図(10) 参照.

名称	規格	算式	単位	数量
擁壁復旧	(ダクタイル鋳鉄管)			
コンクリート	鉄筋構造物、24-12-25	$1/2 * (1.89 + 2.38) * 6.08 * 0.40 - \{1/2 * (0.984 + 0.859)\}^2 * \pi / 4 * 0.40 * 3$	m ³	4.4
型枠	鉄筋構造物用	$1/2 * (1.89 + 2.38) * 6.08 * 2 - 0.984^2 * \pi / 4 * 3 - 0.859^2 * \pi / 4 * 3$	m ²	21.9
鉄筋	D16、SD345		kg	149.2
	D13、SD345		kg	203.7
後施工アンカー	接着系、D16、L=110mm 削孔φ19mm、L=130mm	6+14+8	本	28.0
チップング		$(1.89 + 6.08 + 2.38) * 0.40$	m ²	4.1
足場工	枠組	$1/2 * (2.00 + 2.38) * 4.71$	掛m ²	10.3
〃	単管	$1/2 * (2.84 + 3.33) * 6.08$	掛m ²	18.8



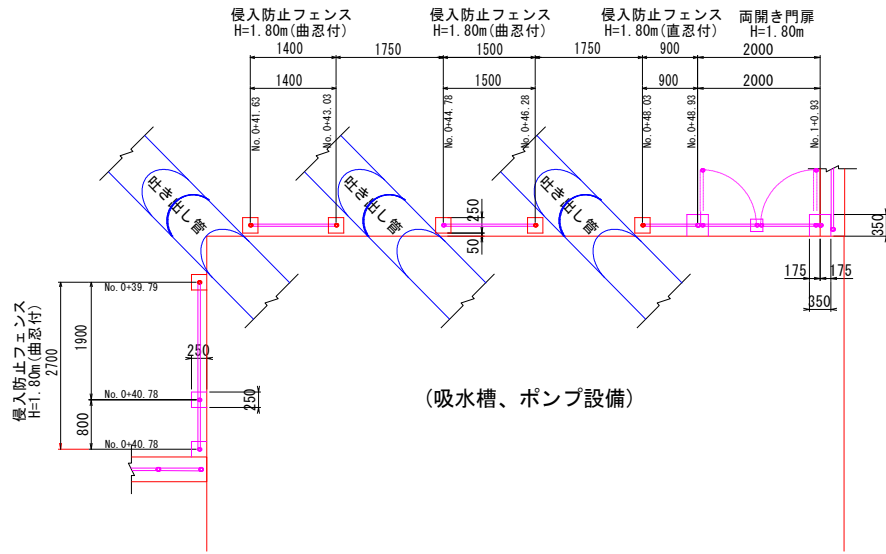
正面図

側面図

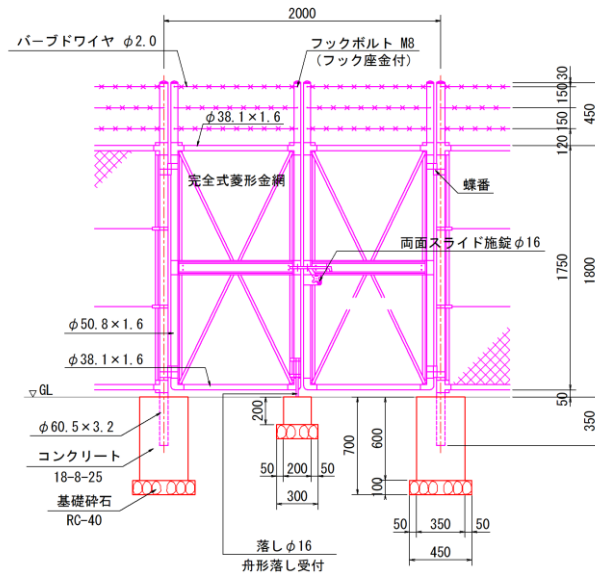


(1式当り数量)

名称	規格	算式	単位	数量
侵入防止フェンス				
ネットフェンス	H=1.80m、曲忍付、メッキ	2.70+1.40+1.50	m	5.6
	H=1.80m、直忍付、メッキ		m	0.9
侵入防止フェンス基礎				
フェンス基礎	250*250*450		箇所	8.0
コンクリート	小型構造物、18-8-25	0.25*0.25*0.45*8	m ³	0.2
型枠	小型構造物用	0.25*0.45*4*8	m ²	3.6
基礎砕石	再生砕石 (RC-40)、t=10cm	0.35*0.35*8	m ²	1.0

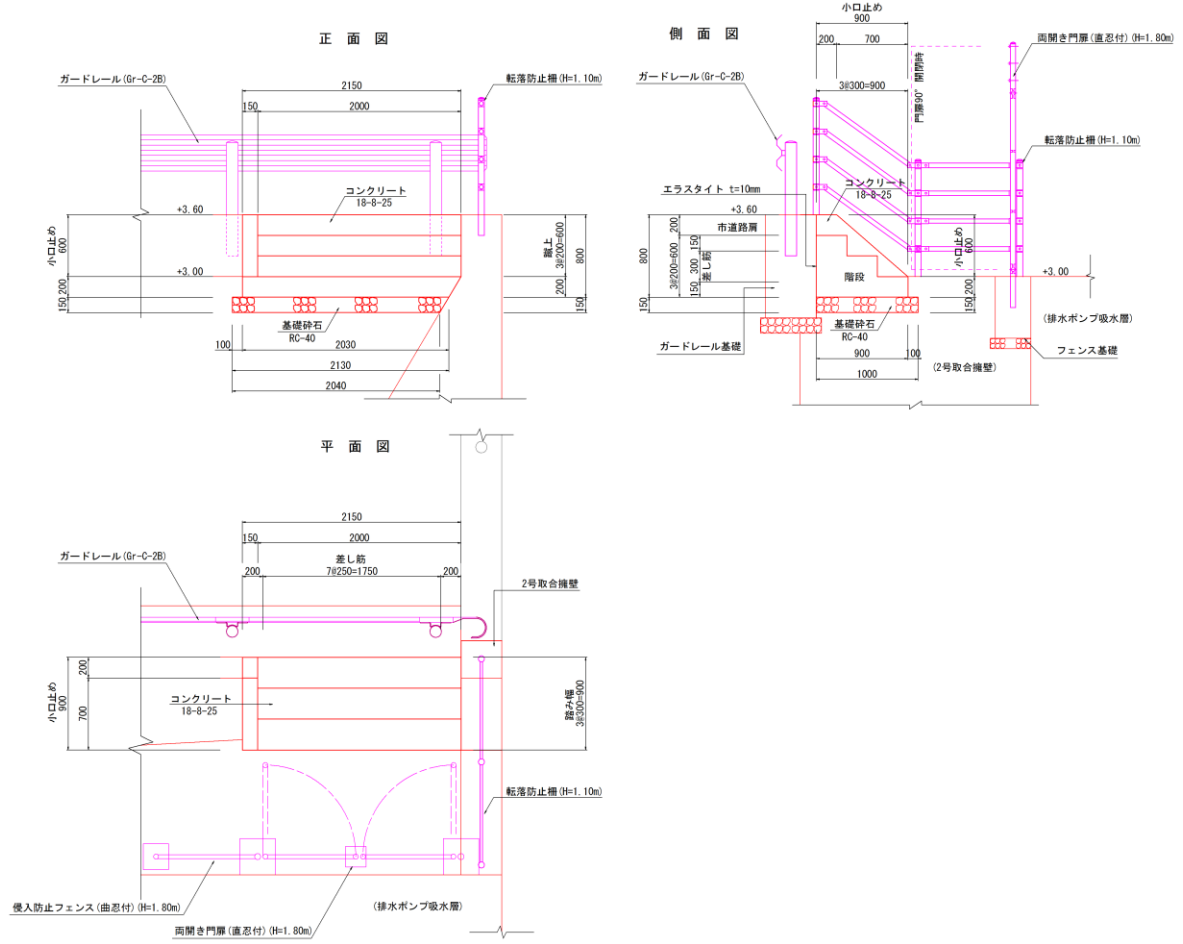


正面図



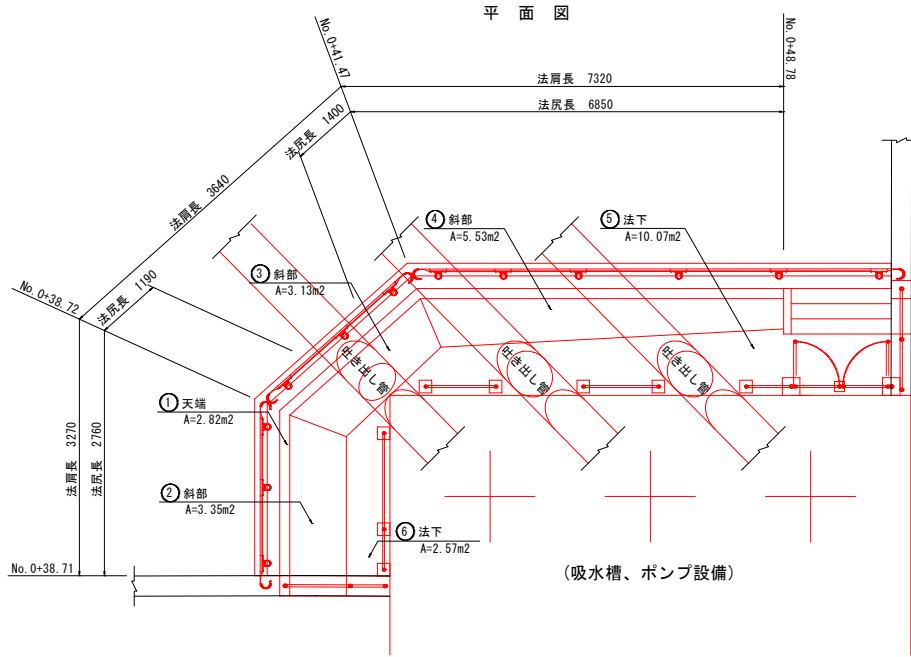
(1式当り数量)

名称	規格	算式	単位	数量
両開き門扉				
ネットフェンス門扉	H=1.80m、W=2.0m、直忍付、メッキ		箇所	1.0
両開き門扉基礎				
門扉基礎	350*350*600		箇所	2.0
コンクリート	小型構造物、18-8-25	0.35*0.35*0.60*2	m3	0.1
型枠	小型構造物用	0.35*0.60*4*2	m2	1.7
基礎砕石	再生砕石 (RC-40)、t=10cm	0.45*0.45*2	m2	0.4
舟形落とし受付基礎	200*200*200		箇所	1.0
コンクリート	小型構造物、18-8-25	0.20*0.20*0.20*1	m3	0.01
型枠	小型構造物用	0.20*0.20*4*1	m2	0.2
基礎砕石	再生砕石 (RC-40)、t=10cm	0.30*0.30*1	m2	0.1

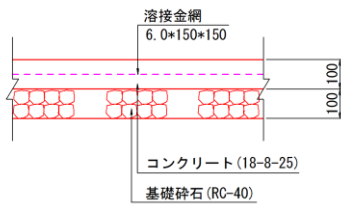


(1式当り数量)

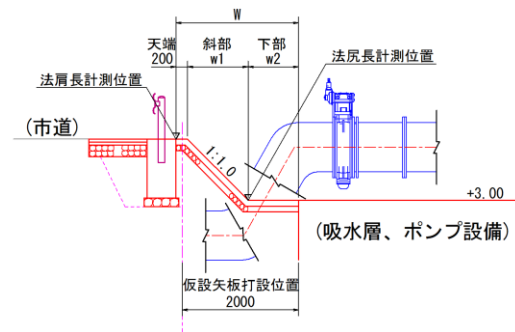
名称	規格	算式	単位	数量
階段				
コンクリート	小型構造物、18-8-25			
	階段部	$(0.30 \times 0.20 + 0.60 \times 0.20) \times 2.00 = 0.36\text{m}^3$		
	小口止部	$1/2 \times (0.20 + 0.90) \times 0.60 \times 0.15 = 0.05\text{m}^3$		
	フーチング部	$0.90 \times 0.20 \times 1/2 \times (2.15 + 2.03) = 0.38\text{m}^3$		
		$0.36 + 0.05 + 0.38$	m3	0.8
型枠	小型構造物用			
	階段部	$0.20 \times 2.00 \times 2 = 0.80\text{m}^2$		
	小口止部	$1/2 \times (0.20 + 0.90) \times 0.60 \times 2 - (0.30 \times 0.20 + 0.60 \times 0.20) = 0.48\text{m}^2$		
	フーチング部	$0.90 \times 0.20 + 0.20 \times 1/2 \times (2.15 + 2.03) = 0.60\text{m}^2$		
		$0.80 + 0.48 + 0.60$	m2	1.9
基礎砕石	再生砕石 (RC-40)、t=15cm	$1.00 \times 1/2 \times (2.13 + 2.04)$	m2	2.1
目地材	瀝青繊維質目地材、t=10mm	$2.00 \times 0.40 + 0.15 \times 0.60 + 1/2 \times (2.15 + 2.03) \times 0.20$	m2	1.3



構造詳細図



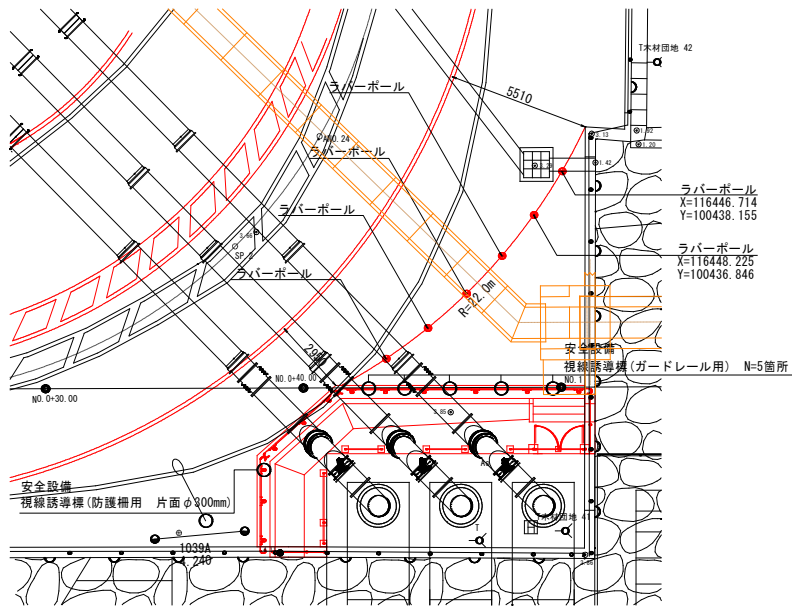
断面図



(1式当り数量)

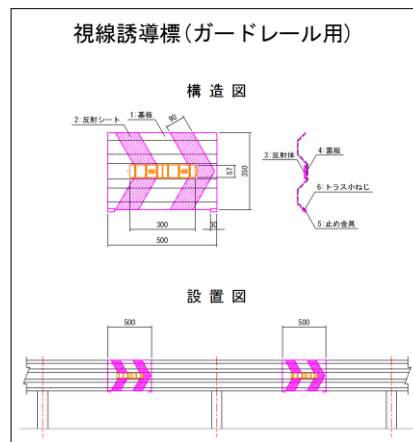
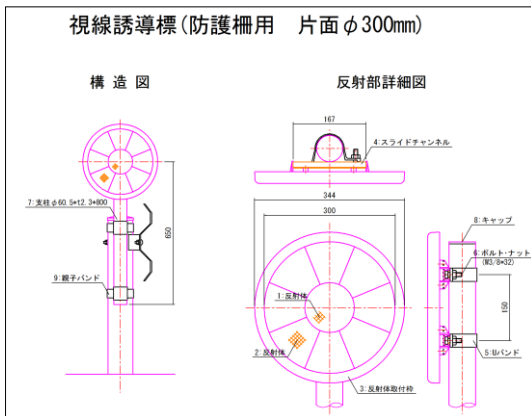
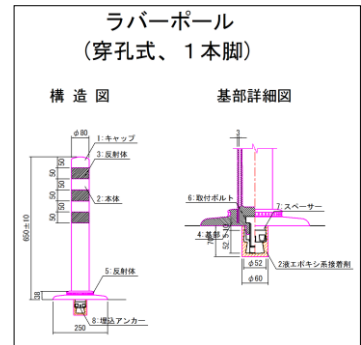
名称	規格	算式	単位	数量
平張コンクリート				
面積総括				
①天端		2.82m ²		
②斜部		3.35*1.4142(斜面斜率)=4.74m ²		
③斜部		3.13*1.4142(斜面斜率)-π/4*0.836 ² *1.211(管断面斜率)=3.76m ²		
④斜部		5.53*1.4142(斜面斜率)=7.82m ²		
⑤法下		2.57m ²		
⑥法下		10.07-π/4*0.836 ² *1.3311(管断面斜率)*2=8.61m ²		
		2.82+4.74+3.76+7.82+2.57+8.61	m ²	30.32
コンクリート	小型構造物、18-8-25	30.32*0.10	m ³	3.0
溶接金網	6.0*150*150, 3.11kg/m ²		m ²	30.3
基礎砕石	再生砕石 (RC-40)、t=10cm		m ²	30.3

道路附属物工



ラバーポール
X=116446.714
Y=100438.155

ラバーポール
X=116448.225
Y=100436.846



(1式当り数量)

名称	規格	算式	単位	数量
視線誘導標				
	防護柵用、片面300mm		本	5.0
	ガードレール用		本	5.0
車線分離標				
	ラバーポール、H=0.65m		本	6.0

数 量 計 算 書

A1橋台 (1/3)

(1式当り数量)

名 称	規 格	算 式	単 位	数 量
コンクリート	$\sigma_{ck}=24\text{kN/mm}^2$	(控除前)		
		$[3.30 \times (0.58+1.00)$		
		$+1/2 \times (3.30+3.36) \times 1.12]$		
		$\times 2.84$		25.40
		(フーチング上方控除)		
		$0.58 \times 2.80 \times 2.84$		-4.61
		(桁受け上方控除)		
		$0.60 \times 1.56 \times 2.04$		-1.91
		(空洞部控除)		
		$(0.40 \times 1.00 + 0.08 \times 0.20)$		
		$\times 1.20 - 1/2 \times 0.15^2 \times 0.40$		
		$\times 2$		-0.49
		(柵部控除)		
		$1/2 \times (0.70+1.00+0.20+0.70$		
		$+0.43+0.819) \times 0.92 \times 1.20$		-2.12
		(函渠部控除)		
		$0.20 \times 1.26 \times 1.46$		-0.37
		(法部控除)		
		$(1/2 \times 1.12 \times 2.80 + 1/2$		
		$\times 1.12 \times 0.06) \times 0.42 \times 2$		-1.35
		(沓座部控除)		
		$0.324 \times 2.04 \times 0.02$		
		$+\pi \times (0.15/2)^2 \times 0.50 \times 2$		-0.03
		【合計】	m^3	14.52

数量計算書

A1橋台 (3/3)

(1式当り数量)

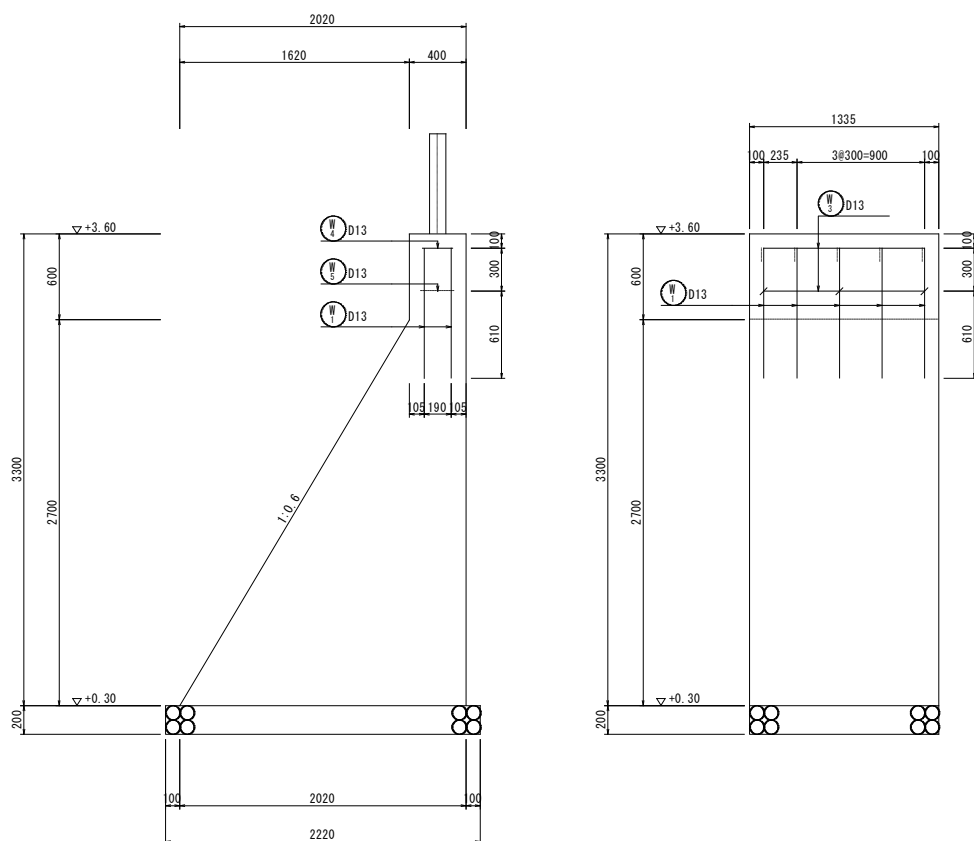
名称	規格	算式	単位	数量
円形空洞型枠	D150	0.50×2	m	1.00
鉄筋	SD345、D13	鉄筋表より	kg	68.30
	SD345、D16~D25	鉄筋表より	kg	296.00
止水板	CF200×5		m	3.80
伸縮目地	瀝青質、t=10mm	1.9(東側)+3.5(西側)	m ²	5.40
足場工	枠組	$2.80 \times 2.84 + 3.36 \times (2.84$		
		$+1.7 \times 2) + 1/2 \times (3.30$		
		$+3.36) \times (1.00 + 1.12 + 0.5)$		
		$\times 2$	掛m ²	46.37
支保工	パイプサポート	$1.20 \times 1.00 \times 0.32 + 1.46$		
		$\times 1.26 \times 0.20$	空m ³	0.75
基礎砕石	RC-40、t=20cm	3.04×2.90	m ²	8.82
基面整正	砂質土		m ²	8.82
グレーチング(みぞぶた)	B1200用、T-250、L=1000		枚	1.00
	B2040用、T-250、L=600		枚	1.00
蓋版据付	鋼製、W=154kg相当		枚	1.00
	鋼製、W=132kg相当		枚	1.00

数量計算書

2-2号取合擁壁(A1橋台)

断面図

正面図

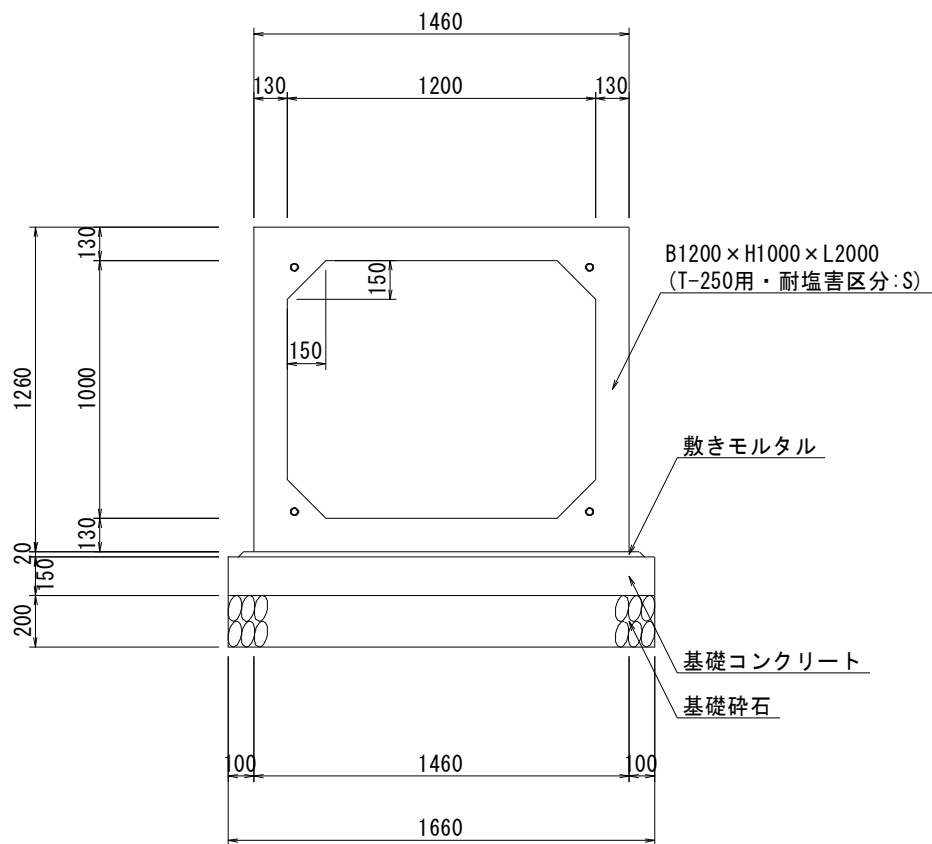


(1式当り数量)

名称	規格	算式	単位	数量
コンクリート	$\sigma_{ck}=18\text{kN/mm}^2$	$[0.40 \times 0.60 + 1/2 \times (0.40 + 2.02) \times 2.70] \times 1.335$	m^3	4.68
型枠	無筋	$[3.30 + 0.60 + 2.70 \times \sqrt{(1+0.6^2)}] \times 1.335$	m^2	9.41
鉄筋	SD345、D13	鉄筋表より	kg	17.00
伸縮目地	瀝青質、 $t=10\text{mm}$	$0.40 \times 0.60 + 1/2 \times (0.40 + 2.02) \times 2.70$	m^2	3.51
足場工	枠組	3.30×1.335	掛 m^2	4.41
	単管傾斜	$2.70 \times \sqrt{(1+0.6^2)} \times 1.335$	掛 m^2	4.20
	単管	0.60×1.335	掛 m^2	0.80
基礎碎石	RC-40、 $t=20\text{cm}$	2.22×1.335	m^2	2.96
基面整正	砂質土		m^2	2.96

数量計算書

ボックスカルバート(D-6区間)

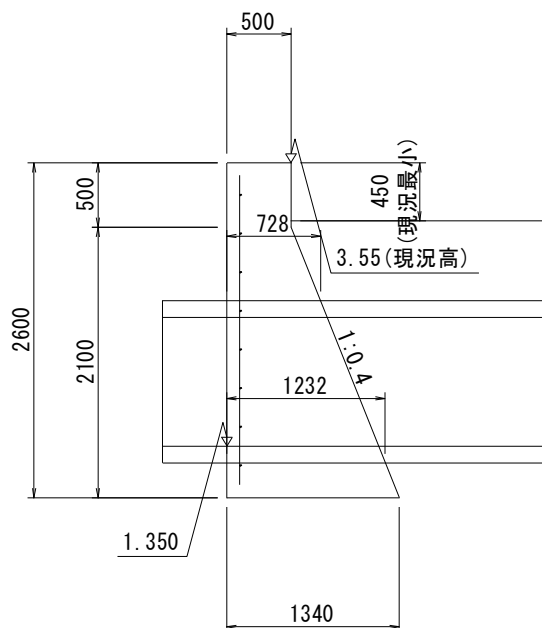


(1式当り数量)

名称	規格	算式	単位	数量
プレキャストボックス	B1200×H1000×L2000、T-250、区分S		個	11.00
	B1200×H1000×L2000、T-250、短尺品、区分S		個	1.00
	B1200×H1000×L2000、T-250、斜角品、区分S		個	2.00
PC鋼材	PC鋼より線φ12.7	$(9.2 \times 2 + 8.6) \times 4$	m	108.00
定着金具	φ12.7用		組	24.00
プレキャストボックス据付	B1200×H1000×L2000		m	26.30
敷モルタル	1:3	$(1.66 - 0.05) \times 0.02 \times 26.3$	m ³	0.85
基礎コンクリート	$\sigma_{ck} = 18 \text{ kN/mm}^2$	$1.66 \times 0.15 \times 26.3$	m ³	6.55
基礎コン型枠	小型	$0.15 \times 2 \times 26.3$	m ²	7.89
基礎砕石	RC-40、t=20cm	1.66×26.3	m ²	43.66
基面整正	砂質土		m ²	43.66

数量計算書

上部コンクリート工復旧(D-6区間)



(1式当り数量)

名称	規格	算式	単位	数量
コンクリート	$\sigma_{ck}=18\text{kN/mm}^2$	$[0.50 \times 0.50 + 1/2 \times (0.50 + 1.34) \times 2.10] \times 3.50 - 1/2 \times (0.728 + 1.232) \times 1.26 \times 2.011$	m^3	5.15
型枠	無筋	$[2.60 + 0.50 + 2.10 \times \sqrt{1 + 0.4^2}] \times 3.50 - [1.26 + 1.26 \times \sqrt{1 + 0.4^2}] \times 2.011 + 0.50 \times 0.50 + 1/2 \times (0.50 + 1.34) \times 2.10$	m^2	15.69
鉄筋	SD345、D13	$(3.30 \times 3 + 1.20 \times 5) \times 0.995$	kg	15.80
	SD345、D16	$(1.05 \times 7 + 2.40 \times 5) \times 1.56$	kg	30.20
伸縮目地	瀝青質、 $t=10\text{mm}$	$[0.50 \times 0.50 + 1/2 \times (0.50 + 1.34) \times 2.10] \times 2$	m^2	4.36
足場工	枠組	2.60×1.489	掛 m^2	3.87

